

STORINGEN

In de volgende tabel staan enkele fouten, mogelijke oorzaken en hun oplossingen. Kan aan de hand van deze aanwijzingen de fout niet worden verholpen, dan moet het apparaat ter reparatie worden aangeboden aan de dichtbijzijnde Philips werkplaats.

Waarschuwing : Bij het vervangen van buizen en/of smeltveiligheden moet het apparaat uitgeschakeld worden.

A. DE RADIO WERKT NIET

I. Buizen en lampjes lichten niet op.

- a. Ga na of de spanningscaroussel goed is ingesteld (zie post 1 fig. 1).
- b. Ga na of de smeltveiligheid in orde is (zie post 2, fig. 1).
- c. Ga na of de buizen goed zijn aangedrukt en of ze op de juiste plaats staan (zie fig. 1).

II. Afstemmoog licht niet op.

Vervang de gelijkrichtbuis B6 (zie fig. 1).

III. Afstemmoog reageert bij het afstemmen op een zender.

Vervang B4 of B5.

B. DE RADIO WERKT TEN DELE

I. De radio werkt op gramofonweergave maar geeft geen geluid op A.M. en F.M.

Vervang B1, B2 of B4.

II. De radio werkt niet op F.M.

Vervang B7.

III. De radio werkt niet op A.M.

Vervang B1.

C. DE RADIO WERKT ONBETROUWBAAR

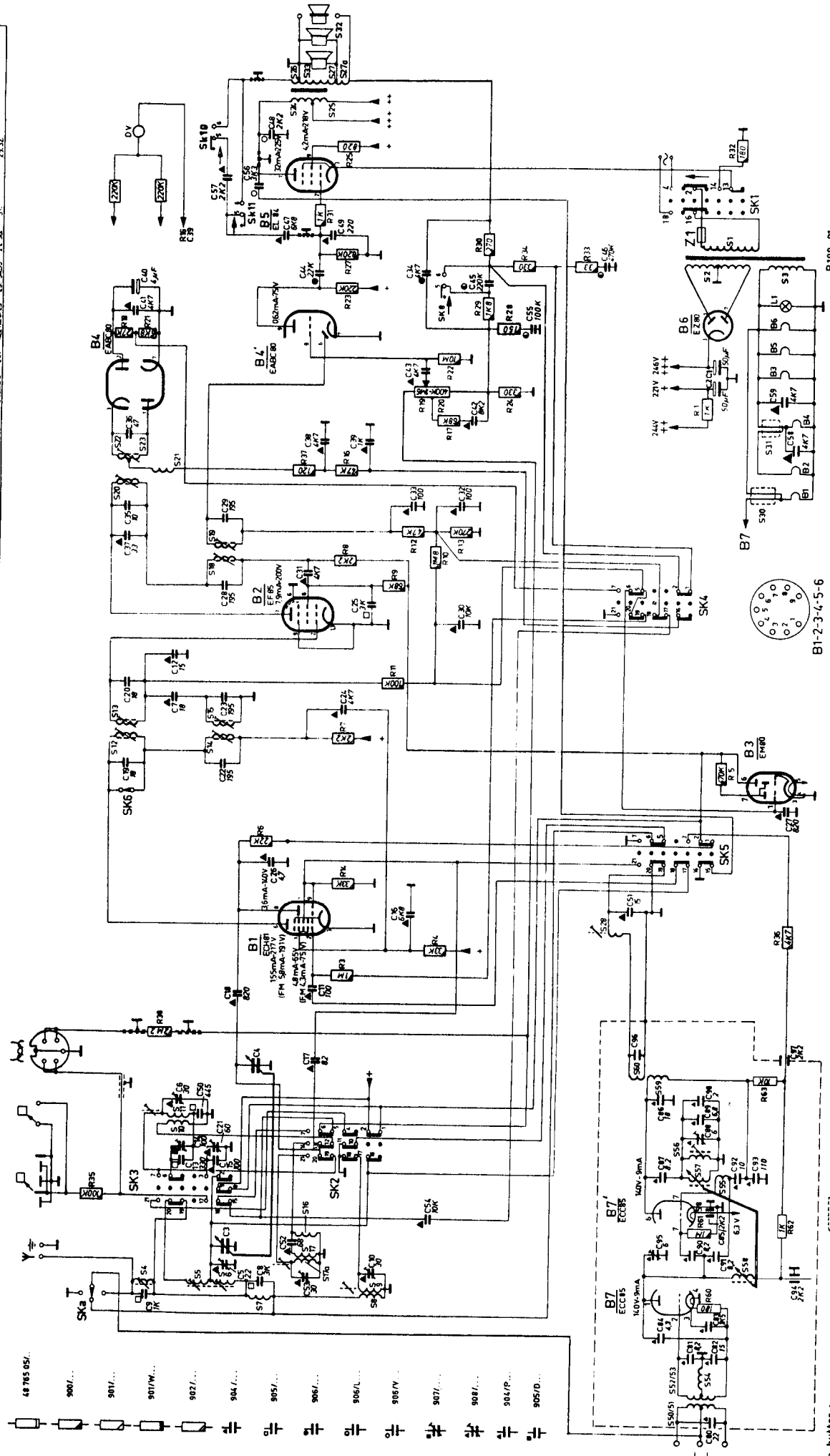
De radio kraakt en/of onderbreekt.

- a. Volg de onder A-I genoemde aanwijzingen op.
- b. Ga na of de antenné-aardesteker goed contact maakt.
- c. Ga na of het verschijnsel is op te heffen door de buizen om de beurt te vervangen.

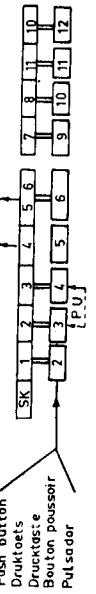
Opmerking : Het verdient aanbeveling de kast en de stationsschaal met een flanellen lap te reinigen alvorens het apparaat aan de klant af te leveren.

B4X12A

1	2	3	4	5	6	7	8	9	10	11	12	13	14	15	16	17	18	19	20	21	22	23	24	25	26	27	28	29	30	31	32	33	34	35	36	37	38	39	40	41	42	43	44	45	46	47	48	49	50	51	52	53	54	55	56	57	58	59	60	61	62	63	64	65	66	67	68	69	70	71	72	73	74	75	76	77	78	79	80	81	82	83	84	85	86	87	88	89	90	91	92	93	94	95	96	97	98	99	100
---	---	---	---	---	---	---	---	---	----	----	----	----	----	----	----	----	----	----	----	----	----	----	----	----	----	----	----	----	----	----	----	----	----	----	----	----	----	----	----	----	----	----	----	----	----	----	----	----	----	----	----	----	----	----	----	----	----	----	----	----	----	----	----	----	----	----	----	----	----	----	----	----	----	----	----	----	----	----	----	----	----	----	----	----	----	----	----	----	----	----	----	----	----	----	----	----	----	----	-----



B1-2-3-4-5-6



Push button
Drucktoets
Drucktaste
Bouton pousseur
Pulsador