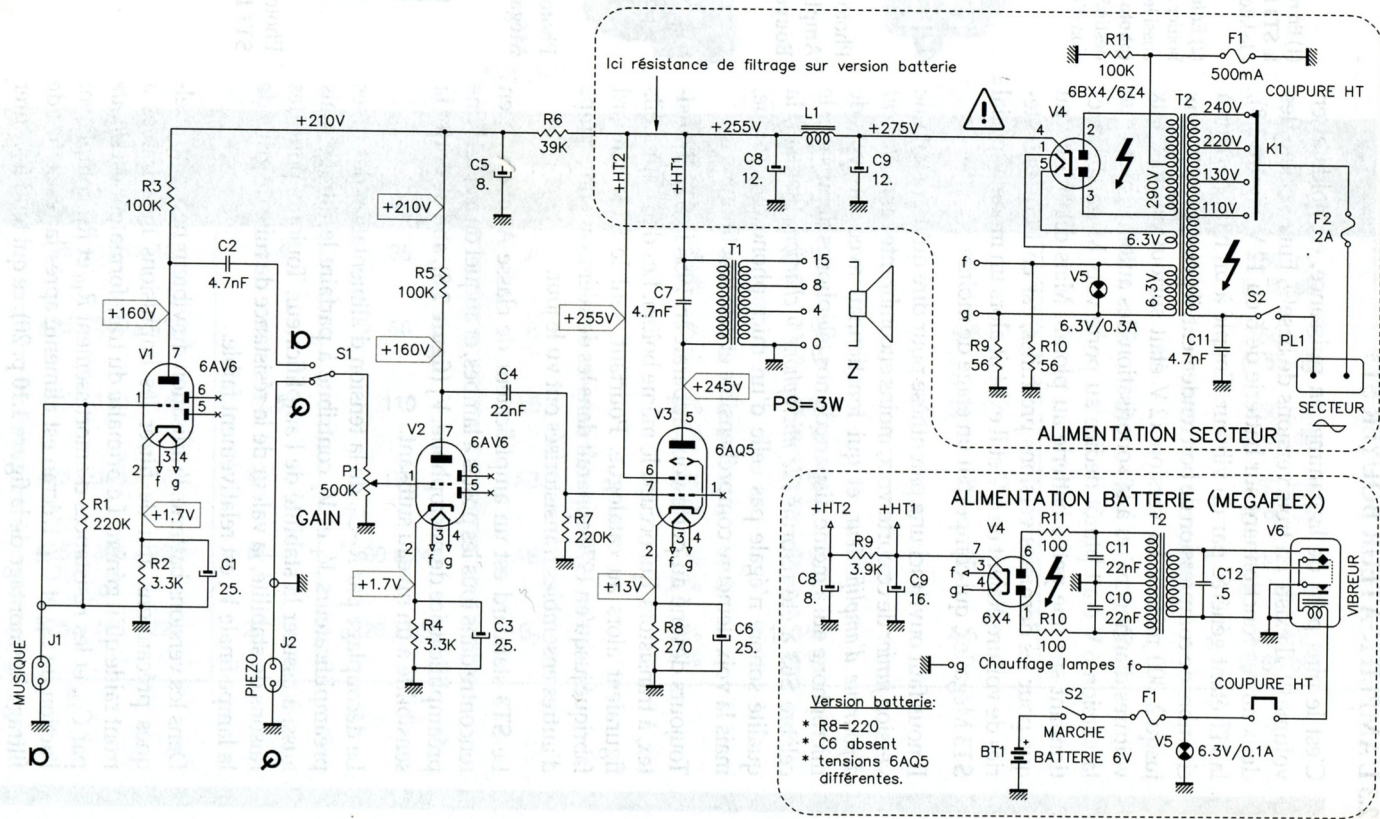


Figure 2.8.
Amplificateur
Bouyer ST3 (1966).



Version batterie:
 * R8=220
 * C6 absent
 * tensions 6AQ5 différentes.