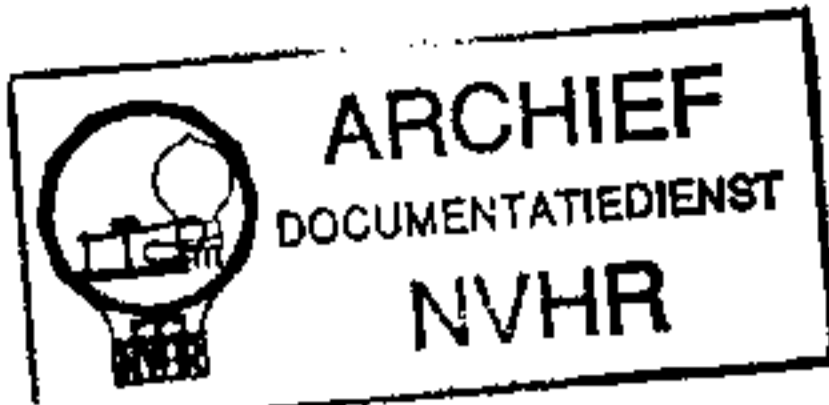
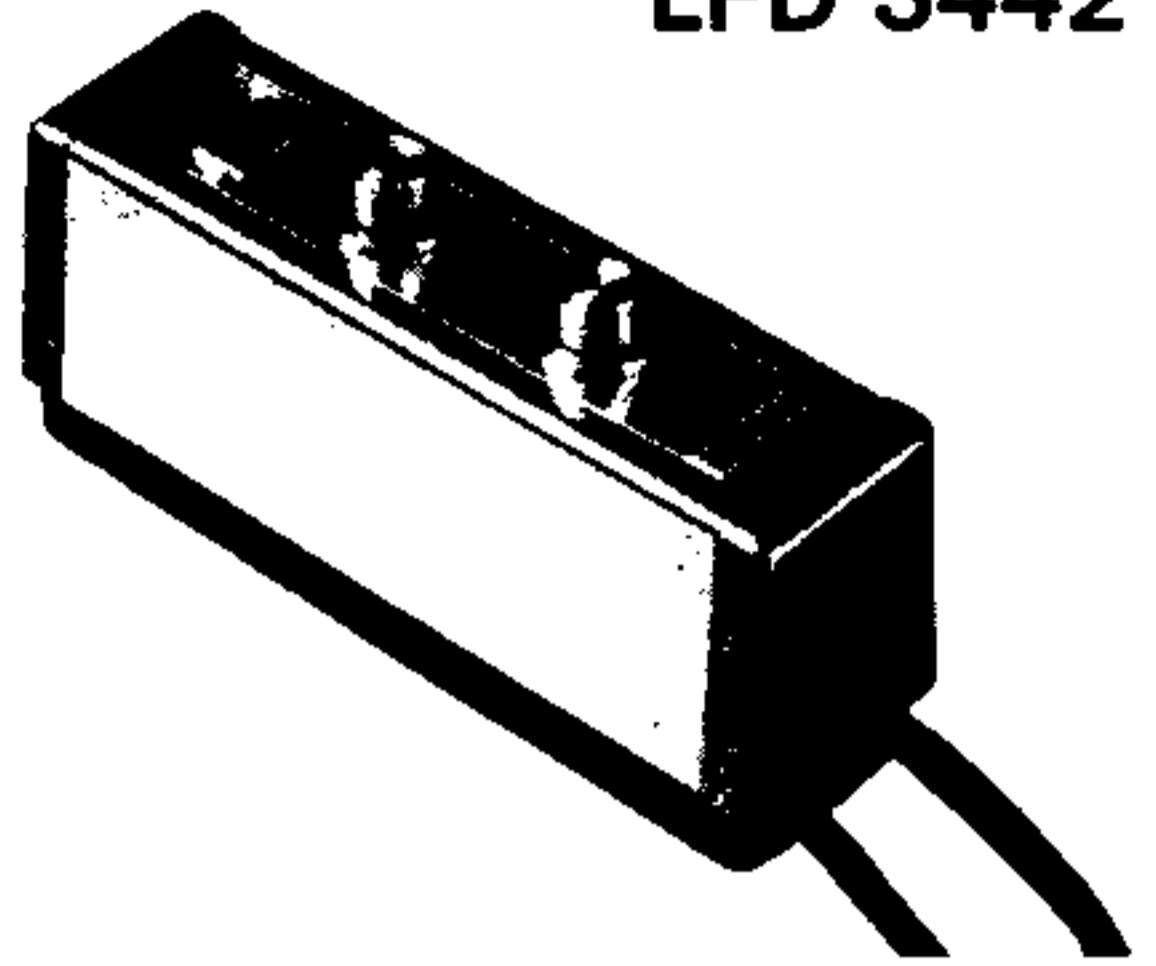


Met dank aan A.R.A. van Rossum

Ned. Ver. v. Historie v/d Radio



SLIDE SYNCHRONIZER LFD 3442



1712A

PHILIPS



GB TECHNICAL DATA

Supply voltage	: 9 V
Power consumption	: max. 0,7 W
Switching power	: max. 25 W
Switch voltage	: max. 30 V
Switch current	: max. 1 A
Pulse frequency	: approx 1000 Hz

F CARACTERISTIQUES TECHNIQUES

Tension d'alimentation	: 9 V
Puissance absorbée	: max. 0,7 W
Puissance de coupure avec	: max. 25 W
Tension d'alimentation	: max. 30 V
Courant de	: max. 1 A
Fréquence d'impulsions	: ca. 1000 Hz

I CARATTERISTICHE TECNICHE

Tensione d'alimentazione	: 9 V
Potenza assorbita	: max. 0,7 W
Potenza d'interruzione	: max. 25 W
Tensione massima	: max. 30 V
Corrente massimo	: max. 1 A
Frequenza d'impulsioni	: ca. 1000 Hz

S TEKNISKA DATA

Matningspänning	: 9 V
Effektförbrukning	: max. 0,7 W
Omkopplingseffekt	: max. 25 W
Omkopplingspänning	: max. 30 V
Omkopplingsström	: max. 1 A
Pulsfrekvens	: ca. 1000 Hz

SF TEKNILLISET TIEDOT

Syöttöjännite	: 9 V
Kulutus	: max. 0,7 W
Kytkeväteho	: max. 25 W
Kytkeväjännite	: max. 30 V
Kytkevävirta	: max. 1 A
Pulssitaajuus n.	: ca. 1000 Hz

NL TECHNISCHE GEGEVENS

Voedingsspanning	: 9 V
Opgenomen vermogen	: max. 0,7 W
Schakelvermogen	: max. 25 W
Schakelspanning	: max. 30 V
Schakelstroom	: max. 1 A
Pulsfrequentie	: ca. 1000 Hz

D TECHNISCHE DATEN

Betriebsspannung	: 9 V
Leistungsaufnahme	: max. 0,7 W
Schalleistung	: max. 25 W
Schaltspannung	: max. 30 V
Schaltstrom	: max. 1 A
Impulsfrequenz	: ca. 1000 Hz

E DATOS TECNICOS

Tensión de alimentación	: 9 V
Potencia de consumo	: 0,7 W max.
Potencia de conmutación	: 25 W max.
Tensión de conmutación	: 30 V max.
Corriente de conmutación	: 1 A max.
Frecuencia de impulso	: aprox. 1000 Hz

N TEKNISKE DATA

Nettspenning	: 9 V
Effektforbruk	: maks. 0,7 W
Brytereffekt	: maks. 25 W
Venderspenning	: maks. 30 V
Venderstrøm	: maks. 1 A
Pulsfrekvens	: ca. 1000 Hz

Index: CS33706, CS33707



CS33706

Subject to modification

4822 726 10945

Printed in the Netherlands

LIST OF PARTS - SERVICE-ONDERDELEN - LISTE DES PIECES

		(GB)	(NL)	(F)
-	4822 441 80176	Cabinet	Kast	Bottier
-	4822 441 80175	Bottom	Bodem	Fond
-	4822 502 30048	Screw	Schroef	Vis
TS1	4822 130 40361	BC148C	BC148C	BC148C
TS2	4822 130 40317	BC148A	BC148A	BC148A
TS3	4822 130 40361	BC148C	BC148C	BC148C
D1,D2	4822 130 40182	BAX13	BAX13	BAX13
D3,D4	4822 130 30818	BZX79C51	BZX79C51	BZX79C51
RE1	4822 280 20053	Reed relay coil	Reed relais spoel	Bobine relais
rel	4822 280 20052	Reed relay switch	Reed relais schakelaar	Commutateur relais
SK1	4822 276 10523	Recording/playback switch with knob and indication strip	Opn./weerg. schakelaar met knop en indicatiestrip	Commutateur enregistrement/reproduction avec bouton et barrette indicatrice
SK2	4822 276 10522	Pulse switch with knob	Pulsschakelaar met knop	Commutateur d'impulsions avec bouton
ST1	4822 264 40026	Plug (6 pins)	Steker, 6 polig 240°	Fiche hexapolaire
ST2	4822 264 40024	Plug (5 pins)	Steker, 5 polig 240°	Fiche pentapolaire
BU1	4822 267 40043	Socket (5 poles) with switch	Stekerbuis 5 polig 240° met schakelaar	Prise pentapolaire 240° avec commutateur
C4	4822 124 20361	Elco 22 µF - 10 Volt	Elco 22 µF - 10 Volt	Condensateur électrolytique 22 µF - 10 Volt
C7-8-9	4822 124 20373	Elco 47 µF - 10 Volt	Elco 47 µF - 10 Volt	Condensateur électrolytique 47 µF - 10 Volt
-	4822 323 20021	Cable (3 cores with screening per meter)	Kabel (3 aders met afscherming, per meter)	Cable (3 conducteurs avec blindage, au mètre)

SERVICE ERSATZTEILE - CARATTERISTICHE TECNICHE - COMPONENTES DE SERVICIO

		(D)	(I)	(E)
-	4822 441 80176	Gehäuse	Mobile	Caja
-	4822 441 80175	Boden	Fondo	Fondo
-	4822 502 30048	Schraube	Vite	Tornillo
TS1	4822 130 40361	BC148C	BC148C	BC148C
TS2	4822 130 40317	BC148A	BC148A	BC148A
TS3	4822 130 40361	BC148C	BC148C	BC148C
D1,D2	4822 130 40182	BAX13	BAX13	BAX13
D3,D4	4822 130 30818	BZX79C51	BZX79C51	BZX79C51
RE1	4822 280 20053	Reed-Relais-Spule	Bobina relè	Bobina del relé Reed
rel	4822 280 20052	Reed-Relais-Schalter	Commutatore relè	Conmutador del relé Reed
SK1	4822 276 10523	A/W-Schalter mit Knopf und Anzeigestreifen	Commutatore registrazione/riproduzione con manopola e striscia indicazione	Conn. de registro/reproducción con botón y tira de indicación
SK2	4822 276 10522	Impuls-Schalter mit Knopf	Commutatore d'impulsi con manopola	Conn. de impulso con botón
ST1	4822 264 40026	Stecker, 6polig 240°	Spina exapolare	Clavija, 6 polos 240°
ST2	4822 264 40024	Stecker, 5polig 240°	Spina pentapolare	Clavija, 5 polos 240°
BU1	4822 267 40043	Steckerbuchse, 5polig 240° mit Schalter	Presa pentapolare 240° con commutatore	Enchufe, 5 polos 240° con conmutador
C4	4822 124 20361	Elko 22 µF - 10 Volt	Condensatore elettrolitico 22 µF - 10 Volt	Cond. electrolítico 22 µF - 10 Volt
C7-8-9	4822 124 20373	Elko 47 µF - 10 Volt	Condensatore elettrolitico 47 µF - 10 Volt	Cond. electrolítico 47 µF - 10 Volt
-	4822 323 20021	Kabel (3adrig mit Abschirmung, pro Meter)	Cavo (3 conduttori e schermatura al metro)	Cable (3 hilos blindados, por metro)

RESERVDLAR - SERVICEDELER - VARAOSAT

		(S)	(N)	(SF)
-	4822 441 80176	Kåpa	Kabinett	Laatikko
-	4822 441 80175	Botten	Bunnstykke	Pohja
-	4822 502 30048	Skruv	Skrue	Ruuvi
TS1	4822 130 40361	BC148C	BC148C	BC148C
TS2	4822 130 40317	BC148A	BC148A	BC148A
TS3	4822 130 40361	BC148C	BC148C	BC148C
D1, D2	4822 130 40182	BAX13	BAX13	BAX13
D3, D4	4822 130 30818	BZX79C51	BZX79C51	BZX79C51
RE1	4822 280 20053	Tungrelä spole	Spole for reed rele	Kielirelekämi
rel	4822 280 20052	Tungrelä omkopplare	Bryter for reed rele	Kielirelekytkin
SK1	4822 276 10523	Inspelningsomkopplare med tangent och indikering	Opptaks/avspillingsvender med knapp og lodikasjonslist	Äänitys/toistokytkin nupilla ja indikaattoriliuskalla
SK2	4822 276 10522	Plugg med tangent	Plugg med knapp	Pistike ja nupilla
ST1	4822 264 40026	Plugg (6 stift)	Plugg (6pin)	Pistike (6 nastaa)
ST2	4822 264 40024	Plugg (5 stift)	Plugg (5pin)	Pistike (5 nastaa)
BU1	4822 267 40043	Uttag (5-polig) med omkopplare	Kontakt (5polet) med bryter	Pistukka kytkimellä (5 nastaa)
C4	4822 124 20361	Elko 22 µF - 10 Volt	Elektrolyttkondensator 22 µF - 10 Volt	Elco 22 µF - 10 Volt
C7-8-9	4822 124 20373	Elko 47 µF - 10 Volt	Elektrolyttkondensator 47 µF - 10 Volt	Elco 47 µF - 10 Volt
-	4822 323 20021	Kabel (3-ledare med skärm, per meter)	Kabel (3 tråder med skjerm, per meter)	Kaapeli (3 suojattua johtoa)

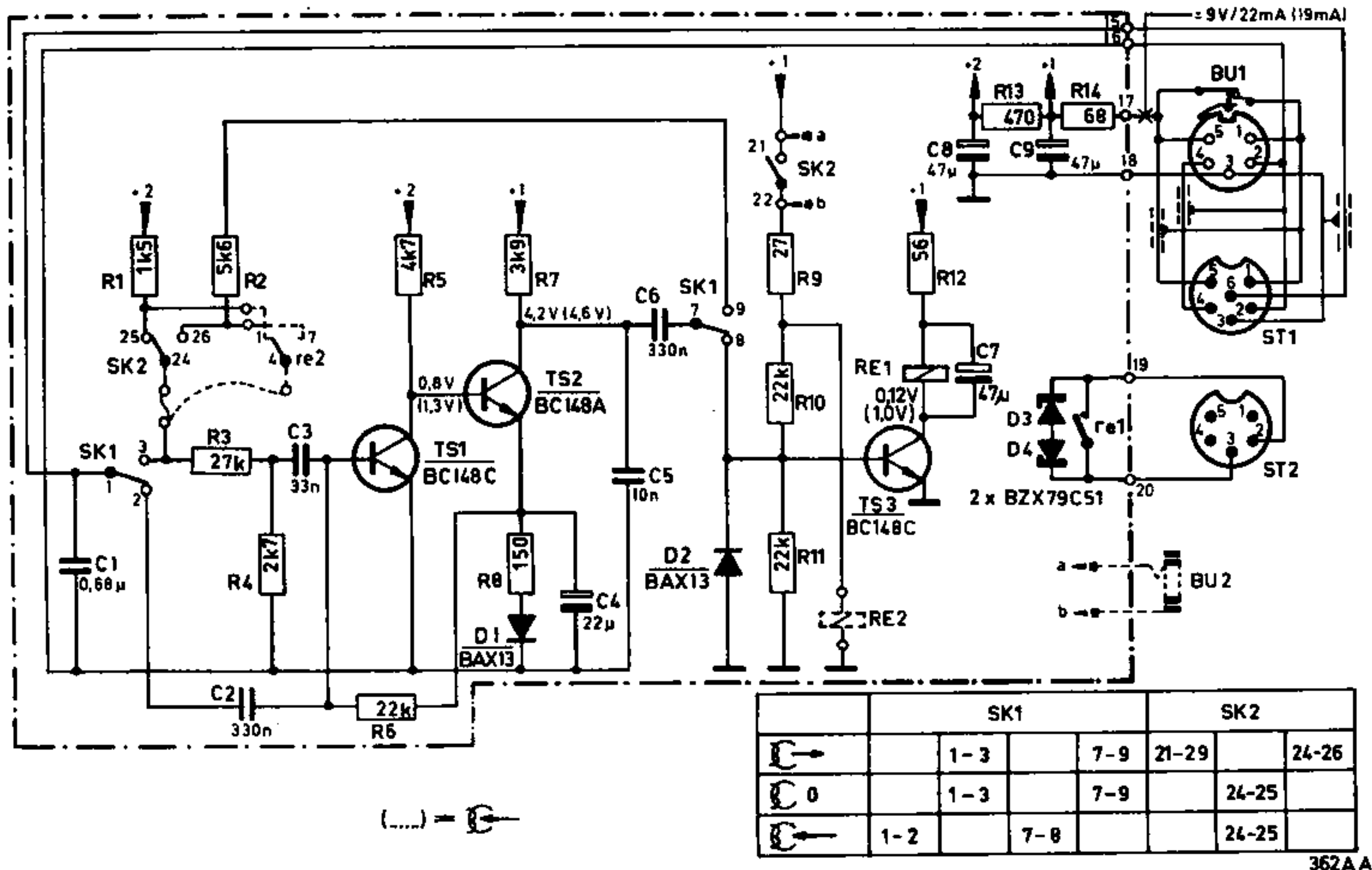


Fig. 1

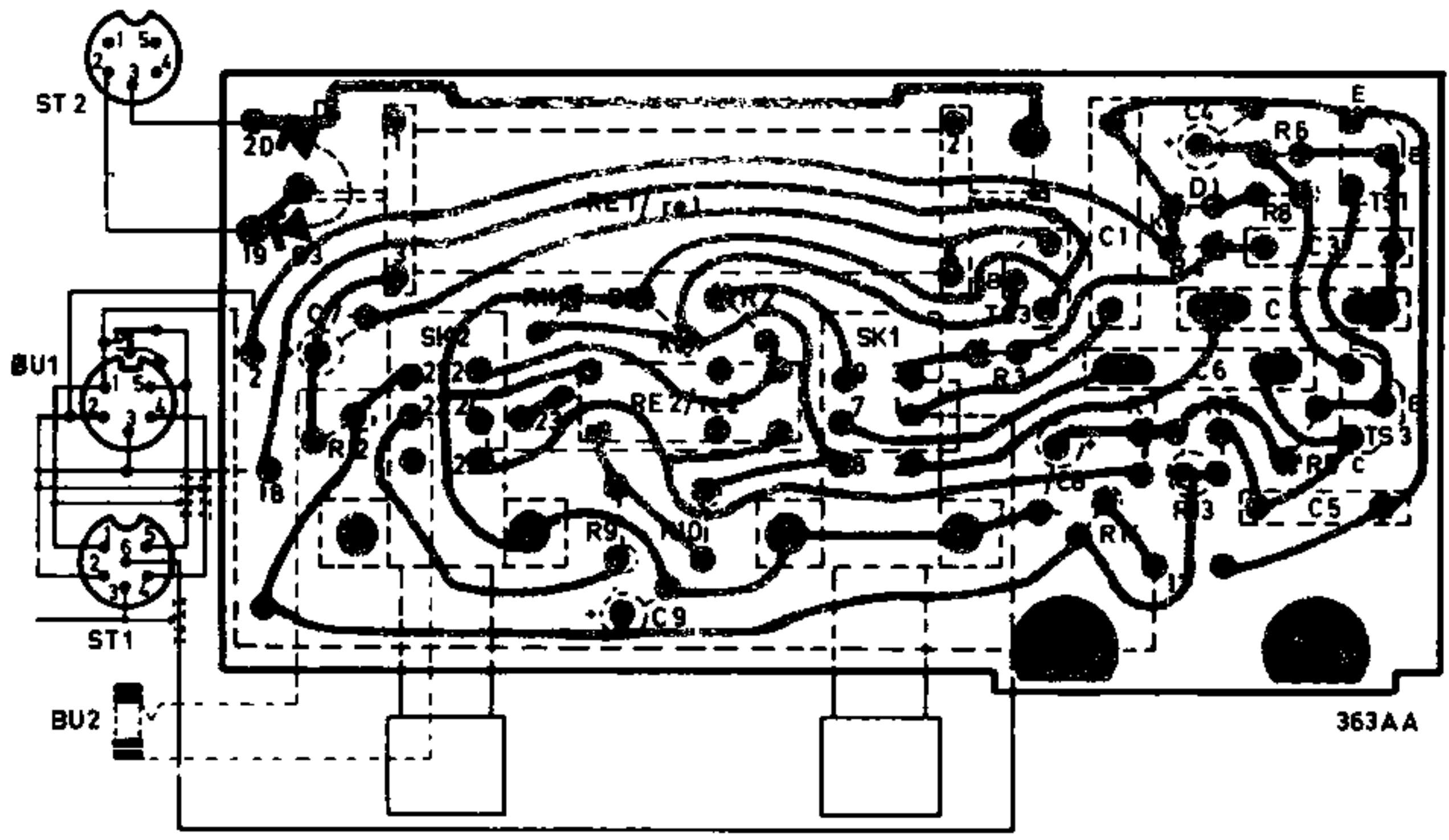


Fig. 2