

STRENG VERTROUWELIJK

Alleen voor Philips
Service Handelaars

Auteursrechten voorbehouden

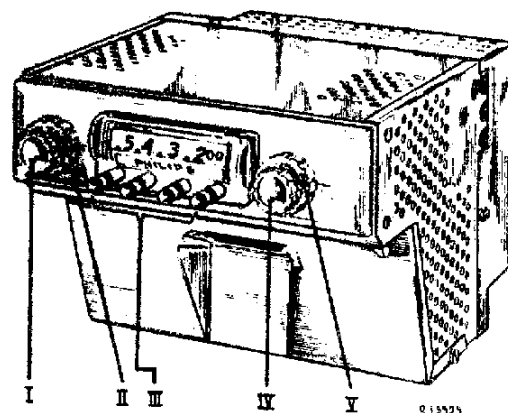
Uitgave van de
CENTRALE SERVICE AFDELING
N.V. Philips' Gloeilampenfabrieken
Eindhoven

PHILIPS

SERVICE DOCUMENTATIE

voor de autoradio

NX601V



1951

Voor 6 of 12 accuspanning

GOLFGEBIEDEN

K.G. :	25	-	25,73 m	{	12	-	11,6 MHz	<u>M.F.</u> :	452 kHz
K.G. :	30,74	-	31,92 m	{	9,8	-	9,4 MHz		
K.G. :	47,62	-	51,26 m	{	6,3	-	5,9 MHz		
M.G. :	185	-	585 m	{	1622	-	513 kHz		
L.G. :	1000	-	2000 m	{	300	-	150 kHz		

ACCUSPANNING

Geschikt voor 6 V en 12 V (omschakelbaar).

VERBRUIK

Bij 6,3 V is de opgenomen stroom ca. 6,5 A
Bij 7,2 V is de opgenomen stroom ca. 7,5 A
Bij 12,6 V is de opgenomen stroom ca. 3,5 A
Bij 14,4 V is de opgenomen stroom ca. 4,0 A

BUIZEN

B1 = EAF42
B2 = ECH42
B3 = EAF42
B4 = EAF42
B5 = EL41
B6 = EL41

OPMERKING

Voor buis B1 kan ook gebruikt zijn buis EAF41(N).

SCHAALVERLICHTINGSLAMPJE

L1 = 8023N-00 (6 V).

AFMETINGEN

Breedte : 210 mm
Hoogte : 170 mm
Diepte : 305 mm

Zonder voedingsunit is de diepte : 222 mm

GEWICHT

(zonder luidspreker)

7 kg.

TRILLER

7946-07

BEDIENINGSKNOPPEN (zie boven)

Knop I : volumeregelaar + accuschakelaar
Knop II : toonregelaar (normaal, dof, extra dof, spraak)
Knoppen III : drukknop afstemming
Knop IV : golfgebiedschakelaar
Knop V : normale afstemming

LUIDSPREKERS

Voor dit apparaat wordt het gebruik van één of meer van de volgende luidsprekers aanbevolen (fig. 14).

Type 7607, 2152-04, 9742-06, 9742-08, 9742-12.

Voor onderdelen van deze luidsprekers wordt verwezen naar de Onderdelenlijst.

De impedantie Z (bij 1000 Hz) = 5 ohm.

Voor het aansluiten van één luidspreker zie fig. 7.

Voor het aansluiten van twee luidsprekers zie fig. 8. Hierbij moet men erop letten, dat de spreekspoel van de 2e luidspreker niet met het frame van deze luidspreker verbonden mag zijn. Men moet deze verbinding lossolderen.

BANDBREEDTE

De M.F. bandbreedte (1:10) gemeten vanaf g1 van B2 is ca. 12 kHz.

De "Overall" bandbreedte (1:10) gemeten vanaf de antennebus bedraagt voor: 1580 kHz ca. 11,5 kHz, 1000 kHz ca. 11,5 kHz en voor 508 kHz ca. 10,5 kHz.

Verder voor 270 kHz ca. 9,5 kHz en voor 170 kHz ca. 8,5 kHz.

AANSLUITEN

Voordat het apparaat in gebruik wordt genomen, moet gecontroleerd worden, of het voor de juiste accuspanning is geschakeld.

Dit betreft de triller, trillertrafo en gloeidraadvoeding. Bij het inbouwen moet onderzocht worden, welke pool van de accu met het chassis is verbonden. De stand van de triller is hiervan afhankelijk. (Zie fig. 5).

OPMERKINGEN

1. In het principe-schema is de golfgebiedschakelaar getekend in "25 m" stand en de toonregelaar in de stand "normaal".
2. Met nadruk wordt er de aandacht op gevestigd, dat het voedingsapparaat altijd zodanig gemonteerd moet worden, dat de batterij-kabel en de plug van de voedingskabel zich aan de onderzijde bevinden. Dit houdt verband met de correctie werking van de triller en snelle afvoer van ontwikkelde warmte.

ENKELE DETAILS VAN HET PRINCIPESHEMA

H.F. GEDEELTE

Het H.F. gedeelte bestaat uit een H.F. versterker (B1) en een menggedeelte (B2). Zie voor de circuits, die bij de verschillende standen van de golfbereikschakelaar in de schakeling opgenomen zijn, fig. 11.

Hierbij geeft :

I	de schakeling voor de 25 m band
II	de schakeling voor de 30 m band
III	de schakeling voor de 50 m band
IV	de schakeling voor M.G.
V	de schakeling voor L.G.

Bij de dimensionering van de roosterkring van de H.F. buis is op een antenncapaciteit van 75 pF gerekend. Deze capaciteit bevindt zich parallel aan deze kring en bij deze waarde van de antenne-capaciteit wordt een juiste afstemming van de roosterkring verkregen.

In serie met de roosterkringspoel bevindt zich de ontstoringsspoel S31, die in de K.G. standen van de golfgebiedschakelaar wordt kortgesloten.

De H.F. versterker is in de 25 m, 30 m en 50 m band vast afgestemd in het midden van de band.

De oscillator is een normale Collpits-schakeling. Voor het verkrijgen van de juiste oscillatorfrequentie in de verschillende standen van de golfbereikschakelaar worden spoelen en condensatoren aan de oscillatorkring bij- of afgeschakeld. Voor het verkrijgen van een constante oscillatorspanning, bij verschillende standen van de golfgebiedschakelaar, is in enkele banden de kring gedempt (R7 voor 25 m en 30 m band, R27 voor M.G., R28 voor L.G.). De roosterlekweerstand van de oscillator is uitgevoerd als spanningsdeler (R6-R8). De spanning over R8 wordt gebruikt voor de instelling van de buizen B1, B2, B3 en B4.

M.F. GEDEELTE

In het M.F. gedeelte zijn universele bandfilters toegepast. De spoelhouders van deze bandfilters bestaan uit plastic materiaal en zijn niet bestand tegen sterke verwarming. Hiermede moet rekening worden gehouden bij het trimmen en bij het vervangen van een dergelijk filter. De condensator C16 zorgt voor een voldoende brede doorlaatkromme van het eerste M.F. bandfilter. De a.s.r. spanning wordt verkregen m.b.v. de diode van buis B3. Deze a.s.r. spanning wordt gesuperponeerd op de spanning over R8 en deze totale spanning wordt aan de stuurroosters van B1, B2 en B3 gelegd.

L.F. GEDEELTE

ALGEMEEN

Het L.F. gedeelte bestaat uit 3 trappen; een laagfrequent voorversterker B4, een phase-omkeerschakeling (transformator S22-S23-S24) en een balanseindtrap (B5 en B6). Om de stabiliteit van de eindtrap te vergroten is in serie met beide roostercircuits van de buizen B5-B6 de gezamenlijke weerstand R26 opgenomen.

VOLUMEREGELING

De volumeregeling geschiedt door de potentiometer R18-R18a. Hierbij zorgen R35 en C61 voor een physiologische tooncorrectie, daar het menselijk oor de eigenschap heeft om bij afnemend geluidsvolume minder gevoelig te worden voor de allerhoogste en allerlaagste frequenties uit het hoorbare geluidsspectrum.

TOONREGELING

Zie voor de schakeling van de toonregeling bij de verschillende standen van de toonschakelaar (SK5) fig. 12.

Hierbij geeft :

- I de schakeling voor stand "Normaal"
- II de schakeling voor stand "Dof"
- III de schakeling voor stand "Extra dof"
- IV de schakeling voor stand "Sprak"

In de stand "Dof" van de toonschakelaar worden de hoge tonen gedeeltelijk afgesneden door condensator C44. Deze afsnijding van hoge tonen wordt in de stand "Extra dof" nog vergroot door parallel schakeling van C62 aan C44.

In de stand "Sprak" van toonschakelaar wordt een condensator C60 in serie geschakeld met C45 waardoor de RC-tijd afneemt en de lage tonen verzwakt doorgegeven worden aan het stuurrooster van B4.

Tevens worden dan de hoge tonen verzwakt door het buiten werking stellen van de tegenkoppeling (kortsluiting van C48).

In de standen I, II en III van de toonschakelaar zorgt het complete filter (C47, C43, R36, R32, C48) in het spanningstegenkoppelingscircuit ervoor dat de hoge en lage tonen in de L.F. gedeelte

VOEDINGSGEDEELTE

De gloeidraden van de buizen worden bij 6 V voeding alle parallel geschakeld. Bij 12 Volt voeding worden 2 groepen van 3 parallelgeschakelde buizen in serie geschakeld.

De triller heeft twee functies:

1. Zet de gelijkspanning om in een pulserende wisselspanning die door de trillertransformator opgetransformeerd wordt.
2. Richt de aan de secundaire zijde van de trillertransformator opgewekte wisselspanning tweezijdig gelijk.

De aldus verkregen gelijkspanning wordt door het filter C54-R16-C55 afgevlakt.

HET AFREGELLEN VAN DE ONTVANGER

Bij het toevoeren van een signaal via de antennebus, moet de meetzender afgesloten worden volgens fig. 3. Wordt een afgeschermd tussenkabel gebruikt, dan moet de cap. van 48 pF verminderd worden met de capaciteit van deze tussenkabel.

A. M.F. KRINGEN

1. Golfgebiedschakelaar in stand M.G.; toonregelaar in stand normaal; volumeregelaar op maximum en afstemunit op minimum zelfinductie (dus op ca. 185 m).
2. A.V.R. kortsluiten (Knooppunt R10-C34 doorverbinden met knooppunt R17-R8).
3. Aan g1 van B2 een signaal van 452 kHz toevoeren via een condensator van 33000 pF.
4. Regel de M.F. kringen af volgens onderstaande tabel.

Onderstaande kringen verstemmen met 100 pF	Onderstaande kringen afregelen op max. output
S18-S19-C39	4e kring S20-S21-C40
- - -	3e kring S18-S19-C39
S16-S17-C24	1e kring S14-S15-C23
S14-S15-C23	2e kring S16-S17-C24

B. H.F. en OSCILLATORKRINGEN

Voor alle golfgebieden geldt:

Oscillatorfrequentie = afstemfrequentie + M.F.

1. Draai C1 op minimum capaciteit
2. A.V.R. kortsluiten (knooppunt R10-C34 doorverbinden met knooppunt R17-R8).
3. Regel nu de verschillende golfgebieden af volgens onderstaande tabel.

1	Golfgebiedschakelaar in stand	M.G.	L.G.	25 m	30 m	50 m
2	Afstemunit in max.zelfinductie stand (tegen aanslag)	x	x	-	-	-
3	Stem het apparaat af op het trimpunt	-	-	x	x	x
4	Voer een gemoduleerd signaal toe aan de antennebus met een frequentie van	508 kHz	146 kHz	11,8 MHz	9,6 MHz	6,1 MHz
5	Regel op max. output	C31	C21	C25	C28 S4-S9	C30 S3-S8
6	Regelstift van S5 en S10 vanuit ingedrukte stand ca. 10 mm uittrekken	-	-	x	↓	↓
7	Voer een gemod.signaal toe aan de antennebus met een frequentie van	1580 kHz	170 kHz	11,8 MHz		
8	Stem het apparaat af op dit signaal	x	x	-		
9	Regel op max. output	C15-C2	C6-C11	C5-C10		
10	Voer een gemod.signaal toe aan de antennebus met een frequentie van	1 MHz	↓	↓		
11	Stem het apparaat af op dit signaal	x	↓	↓	↓	↓
12	Stel wijzer in op 300 m	x	↓	↓	↓	↓
13	Trimmers aflakken	x	x	x	x	x

OPMERKING

Na het inkasten kunnen de condensatoren C25, C28 en C30 eventueel nageregeld worden.

C. INSTELLEN VAN DE ANTENNETRIMMERS

Sluit het apparaat aan, maar monteer het nog niet op zijn definitieve plaats (b.v. plaats het apparaat op de voorbank). Het chassis van de auto-radio moet hierbij geleidend met het chassis van de auto verbonden zijn.

Plaats de golfgebiedschakelaar in stand "M.G."

Draai de afstemming op maximum zelfinductie tegen aanslag (ca. 585 m). Regel nu met C1 op maximum ruis.

Bij gebruik van een antennekabel van abnormale lengte of bij gebruik van een autoradio-antenne van vreemd fabrikaat kan het voorkomen dat men bij het indraaien respectievelijk uitdraaien van C1 het punt van maximum ruis niet bereikt. Dan het bodemdeksel van het apparaat verwijderen en C2 wat indraaien resp. uitdraaien. Breng hierna dit deksel weer aan en regel nogmaals met C1 op maximum ruis.

Daarna het apparaat op zijn definitieve plaats aanbrengen.

STROMEN EN SPANNINGEN

Buizen		Va	Vg2+4	Vk	Ig	Ia	Ig2+4
		V	V	V	mA	mA	mA
B1		140	85	-	-	4,3	1,3
B2	Triode	90	-	-	0,2	3,7	-
	heptode	186	82	-	-	3,0	2,6
B3		176	82	-	-	4,2	0,5
B4		45	45	-	-	1,2	0,4
B5		205	185	5,8	-	15	2,0
B6		205	185	5,8	-	15	2,0

VC54 = 205 V

VC55 = 185 V

Iatot = 55 mA

Accuspanning ca. 6 Volt.

Bovenstaande metingen zijn uitgevoerd met het Universeel Meetinstrument GM 4257. Hierbij werd aan de antennebus geen signaal toegevoerd, de volumeregelaar stond op maximum, de toonregelaar op "dof", de golfgebiedschakelaar in stand "M.G." en afstemming op ca. 450 m.

DRUKKNOPMECHANISMEA. Beschrijving van de werking (zie ook fig. 6)1. Normale afstemming

Bij het indrukken van de knop voor normale afstemming (1) wordt de rubberrol (C) gekoppeld met de Philite trommel (22), die zich op de as van de afstemunit bevindt.

De knop (1) blijft dan in ingedrukte stand doordat het gedeelte (A) van de plaat (16) door middel van veer (17) tegen de borst van koppelbus (18) gedrukt blijft.

Normale afstemming is nu door draaien aan knop (1) mogelijk.

2. Drukknopafstemming

Bij het indrukken van een drukknop (b.v. drukknop 31) wordt eerst de normale afstemming ontkoppeld. Dit geschiedt door pen (J), die lip (H) van beugel (25) naar achteren drukt, waardoor as (11) draait en de plaat (16) naar achteren gedraaid wordt. Het gedeelte (A) van plaat (16) drukt dan niet meer tegen de borst van de koppelbus (18), en de as (19) wordt dan door veer (4) naar bovengedrukt. Hierdoor is de koppeling tussen afstemunit en knop voor normale afstemming (1) verbroken.

Bij het verder doordrukken van de drukknop komt het halvemaanstuk (G) in aanraking met het wiegstuk (E) (draaibaar om as B) en drukt deze in een bepaalde stand, afhankelijk van de stand van het halvemaanstuk. Het wiegstuk is via de draden (D) mechanisch verbonden met de kernen van de spoelen.

Dus de stand van de kernen (dus de afstemming) is afhankelijk van de stand van het halvemaanstuk. Bij het loslaten van de drukknop zorgt veer (26) ervoor, dat de knop weer naar buiten beweegt.

Geleidestift (24) zorgt ervoor dat de as met het halvemaanstuk niet kan draaien.

B. Het instellen van een drukknop op een ander station.

Men gaat hiervoor als volgt te werk:

los en druk dan deze drukknop in waarbij men knop (1) in ingedrukte stand moet houden. Laat daarna de knoppen los en schroef de drukknop weer vast. In het vervolg hoort men dan bij dezelfde stand van de golfgebiedschakelaar het gekozen station als men de betreffende drukknop indrukt.

De werking is als volgt:

Is het station gekozen, m.b.v. de normale afstemming, dan heeft het wiegstuk een bepaalde stand. Het halvemaaanstuk van de betreffende drukknop moet nu dezelfde stand verkrijgen. Door het losschroeven van de drukknop drukt de pen (28) die zich in de holle as (29) bevindt, niet meer op spie (L). Deze spie bevindt zich in drukbus (K) die, in vastgeschroefde stand van de drukknop, op het halvemaaanstuk drukt. Valt nu deze druk weg, dan kan dit halvemaaanstuk om as (F) draaien. Drukveer (M) zorgt er dan voor, dat de groef in de drukbus op de rand van het halvemaaanstuk blijft rusten. Bij het indrukken van de losgeschroefde drukknop neemt dus het halvemaaanstuk dezelfde stand in als het wiegstuk. Schroeft men daarna de drukknop weer vast, dan wordt de drukbus (K) weer vast op het halvemaaanstuk gedrukt en kan dit niet meer draaien.

C. HET VERVANGEN VAN ONDERDELEN VAN HET DRUKKNOPMECHANISME

Het vervangen van de spoelunit.

1. Apparaat uitkassen na verwijdering van knoppen
2. Verwijder de schaaltrommel en verlichtingslamphouder
3. Soldeer de verbindingen van de spoelbussen los en verwijder trommel (22)
4. Schuif de wijzer naar één kant.
5. Schroef de 4 geleidestiften (24) uit.
6. Draai de drie schroeven uit, waarmee het plaatje, waardoor de 4 assen van het drukknopmechanisme steken, aan de bovenplaat is vastgeschroefd.
Dit plaatje bevindt zich direct onder de drukknoppen.
7. Trek dit plaatje naar boven, tot dit tegen de drukknoppen komt. De veren (26) behoeven hierbij niet verwijderd te worden.
8. De 4 complete drukknopassen met plaatje kunnen nu uit het apparaat verwijderd worden. Hierbij eventueel strip (25) naar achteren drukken.
9. Draai de 5 schroeven uit, waarmee de spoelunit bevestigd is.
10. De spoelunit kan nu uit het apparaat genomen worden.
11. Monteer de nieuwe spoelunit en herhaal bovengenoemde handelingen in omgekeerde volgorde.

Het vervangen van as voor drukknopafstemming (29)

Voor het vervangen van deze as gaat men eerst te werk als boven beschreven en wel de punten van 1 t/m 8 met uitzondering van punt 3. De complete as kan nu eenvoudig vervangen worden. Voor montage bovengenoemde punten in omgekeerde volgorde herhalen.

Het vervangen van de beugel met lippen (25) en ontkoppelas (11)

Voor het vervangen van deze onderdelen gaat men eerst te werk als boven beschreven en wel de punten van 1 t/m 8 met uitzondering van punt 3. Verwijder plaat (16) van as (11). Draai de beide schroeven uit, waarmee de beugel met lippen (25) aan ontkoppelas (11) bevestigd is. Ontkoppelas (11) kan nu uitgetrokken worden waarna beugel met lippen (25) uit het apparaat kan worden genomen. Na vervanging bovengenoemde handelingen in omgekeerde volgorde herhalen.

het vervangen van enkele verdere onderdelen van het apparaat

Bij reparatie en vervanging van onderdelen moet erop gelet worden, dat de bedrading weer in zijn oorspronkelijke toestand wordt gebracht.

A. Het uitkasten van het apparaat

De voedingsunit is bevestigd op de achterwand. Na verwijdering van de bevestigingsschroeven kan de achterwand met voedingsunit worden losgenomen. Het chassis van de voedingsunit kan worden verwijderd door de 2 lange schroeven uit te draaien en het chassis uit de doos te trekken.

De bedieningsknoppen kunnen worden verwijderd door van de kleine knoppen de stelschroeven uit te draaien (Denk hierbij om de viltringen). Na verwijdering van de siermoeren is nu de afdekkap te verwijderen. Het chassis kan uit de kap worden genomen na verwijdering van de bevestigingsmoeren.

B. Het vervangen van het verlichtingslampje en het inzetten of vervangen van de schaaltrommel.

Het schaalverlichtingslampje bevindt zich achter de schaaltrommel.

1. Draai de golfgebiedschakelaar en toonschakelaar in een bepaalde stand en noteer de stand van de knop van de toonschakelaar. Draai de wijzer naar het begin van de schaal.
2. Verwijder knoppen, viltringen, moeren, metalen kap, verchromde kap en vensterplaat met sierplaatje.
3. Verwijder de schaal na draaiing van dat beugeltje waarop geen aandrijving is bevestigd. Het lampje is nu bereikbaar.
4. Let er bij het monteren op, dat de schaal en knoppen weer in de oorspronkelijke posities gemonteerd worden.

Voor het inzetten van een andere schaal voor omgekeerde stand van het apparaat wordt dezelfde procedure gevolgd.

C. Het vervangen van het fijnregelmechanisme

1. Apparaat uitkasten (zie hiervoor).
2. Verwijder schaaltrommel (zie hiervoor)
3. Verwijder de 4 drukknoppen van de drukknopassen. Tevens de 4 veren (26) van de pennen (J) losnemen.
4. Maak de aandrijfsnaar van de wijzer los.
5. Draai beide schroeven in de hefboomarm van de golfgebiedschakelaar uit.
6. Draai de beide schroeven los, waarmee het toonschakelsegment aan de bovenplaat is bevestigd.
7. Draai de drie 4 mm schroeven los, waarmee de bovenplaat aan de rest van het chassis is bevestigd.
8. De complete bovenplaat met spaak voor wijzer, messing doorvoerbussen en conische tandwielen kan nu afgenomen worden.
9. Verwijder de veer, waarmee de ontkoppelplaat tegen de fijnregelas wordt gedrukt.
10. Schroef de beide schroeven los, waarmee de plaat met snaarschijf en doorvoergat voor fijnregelas, aan het chassis is bevestigd.
11. Het fijnregelmechanisme (compleet) kan nu vervangen worden.
12. Voor het monteren bovengenoemde handelingen in omgekeerde volgorde herhalen.

LIJST VAN ONDERDELEN

Fig.	Pos.	Aan- tal	Omschrijving	Codenummer
6	1	1	Knop voor normale afstemming	A3 367 03.0
6	2	2	Stelschroef	A3 324 16.0
6	3	1	Ring	A3 562 32.0
6	4	1	Drukveer	A3 644 36.0
6	5	1	Knop voor golfgebiedschakelaar	A3 367 05.0
6	6	2	Viltring	A3 561 84.0
6	7	1	Sierkapje	A3 501 21.0
6	8	2	Ring	A3 562 04.0
6	9	6	Moer	A3 712 01.0
6	10	2	Ring	A3 561 14.0
6	11	1	As voor ontkoppeling van norm. afst.	A3 430 08.0
6	12	2	Ring	07 011 82.0
6	13	1	Trommel voor schaal aandrijving	23 687 80.0
6	14	1	Stelschroef	07 854 06.2
6	15	1	Holle as + conisch tandwiel	A3 342 40.0
6	16	1	Ontkoppelplaat	A3 321 71.0
6	17	1	Trekveer	A3 646 46.0
6	18	1	Koppelbus	A3 305 44.0
6	19	1	Sam. fijnregeling + as (compleet)	A3 395 93.0
6	20	1	Bus	A3 341 00.0
6	21	1	Drukveer	A3 644 35.0
6	22	1	Trommel (Philite 111)	23 687 78.0
6	23	1	4-voudige afstem unit (compleet)	A3 421 90.0
6	24	4	Geleidestift	A3 604 41.0
6	25	1	Beugel met lippen	A3 469 96.0
6	26	4	Trekveer	A3 646 47.0
6	27	4	Viltring	A3 562 53.0
6	28	4	Stift in as (29)	A3 600 30.0
6	29	4	As voor drukknop afst. (compleet)	A3 334 04.0
6	30	4	Viltring	A3 562 61.0
6	31	4	Drukknop	A3 510 10.0
9	32	1	Ring	07 028 88.0
9	33	1	Drukveer	A3 644 32.0
9	34	2	Bus	A3 340 45.0
9	35	1	Buis	A3 487 36.0
9	36	1	Bus	A3 304 61.0
9	37	1	Bus	A3 304 62.0
		1	Verchroomde kap (voorzijde)	A3 366 98.0
10	38	1	Afdekkap (voorzijde)	A3 501 19.0
10	39	1	Conische tandwiel + as + $\frac{1}{2}$ hefboom	A3 333 39.0
		1	Beugel met veer en trommel (bev. vensterplaat)	A3 342 41.0
		1	Beugel (bevestiging vensterplaat)	A3 341 47.0
		1	Torsieveer (voor beugel met veer en trommel)	A3 651 03.0
		1	Veerring (tussen schaal en beugel)	A3 562 00.0
		1	Vierkante holle as (voor toonregelaar)	A3 487 52.0
		6	Bladveer (arret voor toonregelaar)	A3 649 24.0
		1	Grote knop (toonregeling)	A3 367 04.0
		1	Kleine knop (volumeregelaar)	A3 365 22.0
		3	Viltringen (achter knop volumeregeling)	A3 561 81.0
		1	As (voor vol. regelaar + batterij schakelaar)	A3 430 07.0

Fig.	Pos.	Aan- tal	Omschrijving	Codenummer
13	52	2	Felsbus	A3 303 83.2
13	53	1	Trillerhouder	A3 359 27.0
13	54	1	Klemveer	A3 452 27.0
13	55	1	Smeltveiligheidshouder (compleet)	A3 359 54.0
13	56	1	Buishouder voor plug (8-polig)	B1 505 26.1
13	57	1	Accukabel + filter + veiligheidshouder	A3 365 96.0
		1	Arretschijf (op as conisch tandwiel)	A3 661 66.0
		1	Arretveer (voor golfgebiedschakelaar)	A3 208 03.0
		1	Bladveer (voor as golfgebiedschakelaar)	A3 649 07.0
			<u>SCHAKELAARS</u>	
		1	Accuschakelaar	A3 181 45.0
		1	Stator + rotor van toonschakelaar	A3 661 65.0
			<u>SCHALEN</u>	
			Schaal (normale stand zoals op bl.1)	A3 403 12.0
			Schaal (omgekeerde stand)	A3 403 11.0
			Wijzer(compleet)	A3 691 24.0
			Vensterplaat	23 678 85.0
			<u>VERBINDINGSKABELS</u>	
			4-aderige kabel met afscherming (p/meter)	34 090 16.0
			Stekervoet van verbind.kabel (8-polig)	A3 692 20.0
			Kap over stekervoet	A3 500 97.0
			Luidsprekersnoer (p/meter)	7589
			Plaat met stekerpennen	A3 401 99.0
			Kap over deze plaat	A3 500 98.1
			<u>ONTSTORING</u>	
			Condensator - 2 μ F	5126
			Condensator - 0,5 μ F	7350
			Suppressor weerstand 10.000 Ω	7783/10K
			Aardstrip	7293
			Veer tegen wielstoringen	7974
			<u>DIVERSEN</u>	
		1	Antennebus (compleet)	A3 340 37.1
		1	Aansluitplaat voor luidspreker	A3 384 72.0
			Regelstift voor spoelen	A3 599 56.0
		1	Geperforeerde strip voor bevestiging	A3 611 48.0
			Vleugelbout voor bovenstaande strip	A3 346 68.0
		1	Regenkap	A3 343 13.0
		2	Bevestigingsbeugel (voorzijde)	A3 444 90.0
		1	Sierplaat (voor montage in dash-board)	A3 321 86.0
		1	Sierplaat (over vensterplaat)	A3 387 44.0
		1	Verlichtingslamphouder (compleet)	A3 360 03.0
		1	Spaak (voor geleiding wijzer)	A3 671 26.0
		1	Veer in aandrijfsnaar van wijzer	49 923 87.0
			Wzergaren (zwart) (p/meter)	06 604 75.0
			<u>LUIDSPREKERS</u>	
14			Type 7607 (lsp. systeem 9752)	
			Sam. gaas	49 985 56.0
			Ring (karton)	25 441 02.0
			Felsring	25 871 81.0
			Ring (papier)	28 451 54.0
			Stofkap	20 076 51.0

Fig.	Pos.	Aan- tal	Omschrijving	Codenummer
14			Type 2152-04 (lsp. systeem 9742FE) Ring (papier) (voor bevestiging luidspr.) Sam. gaas Deksel (rand)	28 451 26.1 49 976 13.2 49 976 62.0
14			Type 9742-06 (lsp. systeem 9742 FE) Ring (karton)	49 976 63.0
14			Type 9742-12 (lsp. systeem 9742FE) Sam. gaas Ring (karton) Ring (rand)	49 976 13.2 49 976 63.0 49 976 64.0
14			Type 9742-08 (lsp. systeem 9742E) Z-beugel voor bevestiging Sam. gaas + rubber Ring (karton) Vleugelbout	A3 445 50.0 A3 358 55.0 A3 562 10.0 A3 346 66.0

WEERSTANDEN-RESISTANCES-WIDERSTANDE-RESISTENCIAS

R1	82000	Ω	48 426	10/82K	R18	0,65	MΩ			
R2	1,2	MΩ	48 550	10/1M2	R18a	0,2	MΩ	49 501	16.0	
R3	10000	Ω	48 426	10/10K	R19	47000	Ω	48 550	10/47K	
R4	1,2	MΩ	48 550	10/1M2	R21	1,5	MΩ	48 550	10/1M5	
R5	par {	82000	Ω	48 426	10/82K	R22	47000	Ω	48 552	10/47K
		82000	Ω	48 426	10/82K	R23	0,15	MΩ	48 550	10/150K
R6	47000	Ω	48 550	10/47K	R24	47000	Ω	48 426	10/47K	
R7	8200	Ω	48 550	10/8K2	R25	47000	Ω	48 550	10/47K	
R8	12000	Ω	48 550	10/12K	R26	47000	Ω	48 550	10/47K	
R9	33000	Ω	48 427	10/33K	R27	18000	Ω	48 550	10/18K	
R10	0,82	MΩ	48 550	10/820K	R28	18000	Ω	48 550	10/18K	
R11	0,47	MΩ	48 550	10/470K	R29	180	Ω	48 427	10/180E	
R12	82000	Ω	48 426	10/82K	R30	47000	Ω	48 550	10/47K	
R13	2200	Ω	48 550	10/2K2	R32	0,12	MΩ	48 550	10/120K	
R14	3900	Ω	48 427	10/3K9	R33	33	Ω	48 467	10/33E	
R15	3900	Ω	48 427	10/3K9	R34	22000	Ω	48 550	10/22K	
R16	820	Ω	48 467	10/820E	R35	39000	Ω	48 550	10/39K	
R17	0,82	MΩ	48 550	10/820K	R36	0,12	MΩ	48 550	10/120K	
					R37	1000	Ω	48 550	10/1K	

CONDENSATOREN-CONDENSERS-CONDENSATEURS-KONDENSATOREN-CONDENSADORES

C1	30	pF	28 212	36.4	C30	30	pF	28 212	36.4
C2	30	pF	28 212	36.4	C31	30	pF	28 212	36.4
C4	56000	pF)			C32	47	pF	48 601	20/47E
C17	56000	pF)			C33	4,7	pF	48 601	20/4E7
C18	56000	pF)	49 184	66.2	C38	0,1	μF	48 751	20/100K
C34	56000	pF)			C41	25	μF	48 313	22/25
C37	56000	pF)			C42	22000	pF	48 691	20/E22K
C46	3x56000	pF)			C43	150	pF	48 601	10/150E
C63	56000	pF)			C44	33000	pF	48 691	20/C33K
C5	30	pF	28 212	36.4	C45	1000	pF	48 751	20/1K
C6	400-575	pF	49 005	55.2	C47	1000	pF	48 690	20/V1K
C7	100	pF	48 601	20/100E	C48	1500	pF	48 690	20/V1K5
C8	18	pF	48 601	10/18E	C49	1500	pF	48 690	20/V1K5
C9	100	pF	48 601	20/100E	C50	1	μF	48 692	20/A1M
C10	25	pF	49 005	49.2	C52	33000	pF	48 743	20/V33K
C11	400-575	pF	49 005	55.2	C53	33000	pF	48 743	20/V33K
C12	100	pF	48 601	20/100E	C54	50	μF)		
C13	220	pF	48 601	20/220E	C55	50	μF)	48 317	58/50+50
C15	175	pF	49 005	52.2	C56	470	pF	---	---
C16	1,5	pF	48 601	20/1E5	C57	47000	pF	---	---
C19	120	pF	B1 518	62.0	C58	100	μF	49 020	60.1
C20	220	pF	48 601	20/220E	C59	47000	pF	48 743	20/V47K
C21	30	pF	28 212	36.4	C60	220	pF	48 601	10/220E
C22	18	pF	48 601	10/18E	C61	22000	pF	48 690	20/C22K
C25	30	pF	28 212	36.4	C62	33000	pF	48 691	20/C33K
C27	56	pF	48 601	05/56E	C64	10	pF	48 601	10/10E
C28	30	pF	28 212	36.4					
C29	75	pF	B1 518	61.0					

SPOELEN-COILS-BOBINES-SPULEN-BOBINAS

S1 = S6	A3 113	37.0	S18-S19-S20-S21-C39-)	
S2-S7-S11-S12-C3-)	A3 421	90.0	C40	A3 121
C14-C26-C35-C36)	A3 111	59.0	S22-S23-S24	A3 161
S3 = S8	A3 111	58.0	S25-S26-S27-S28	A3 152
S4 = S9	A3 111	57.0	S30	A3 113
S5 = S10	A3 113	36.0	S31	A3 112
S13	A3 121	94.2	S32-S33-S34-S35-S36-)	
S14-S15-S16-S17-)			S37	A3 161
C23-C24			S38	A3 110

NOTITIES NOTES NOTAS

NX601V

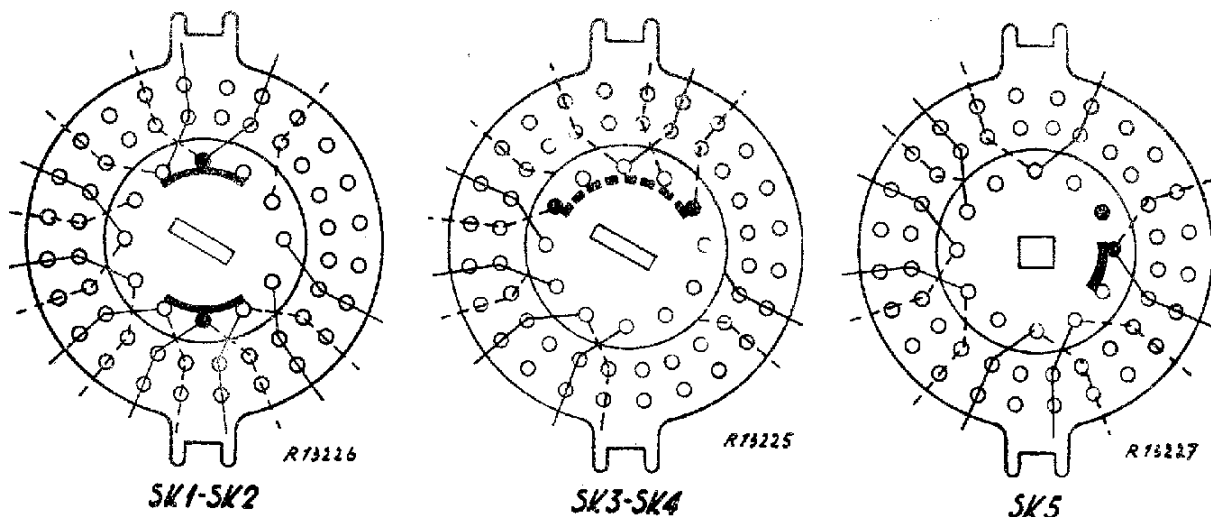


Fig 1

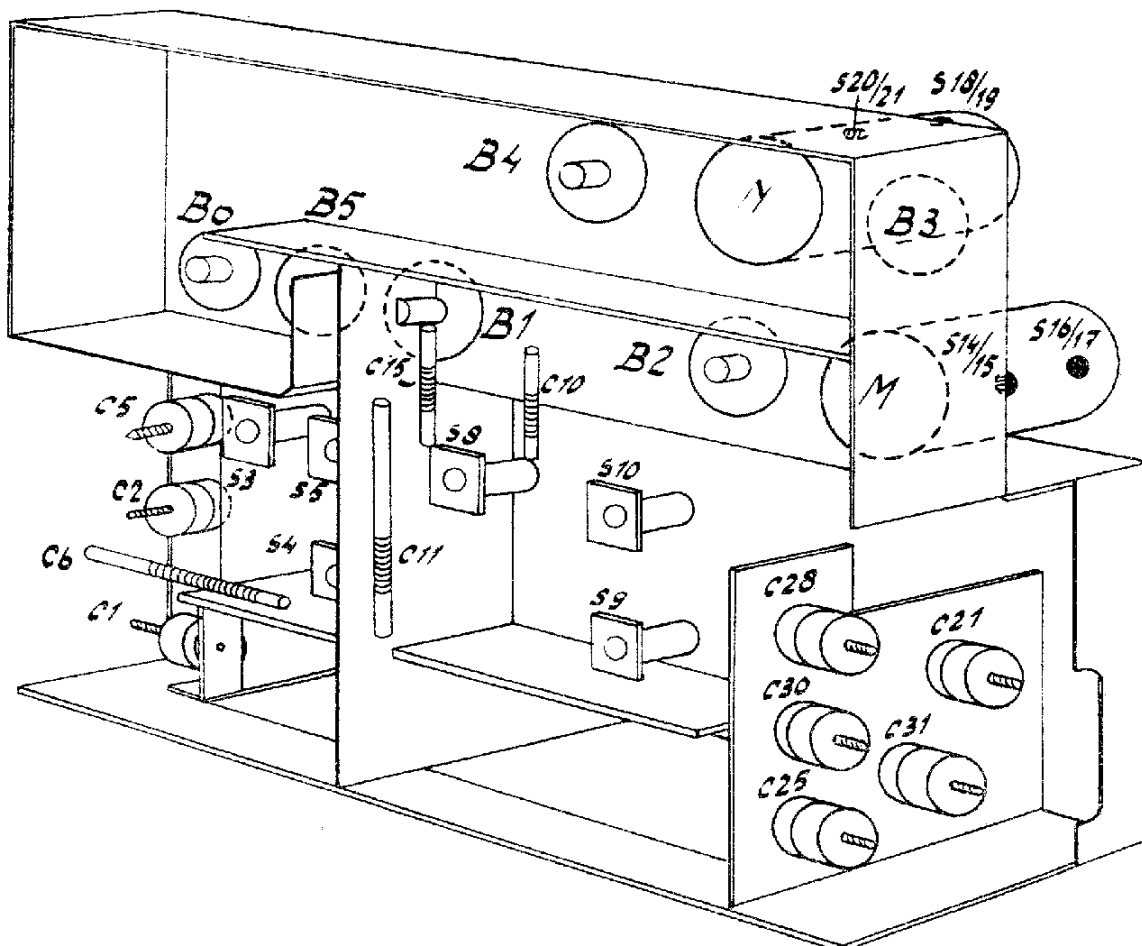
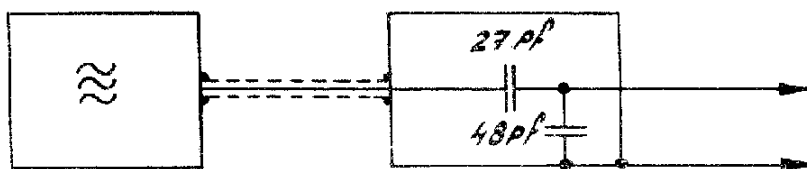


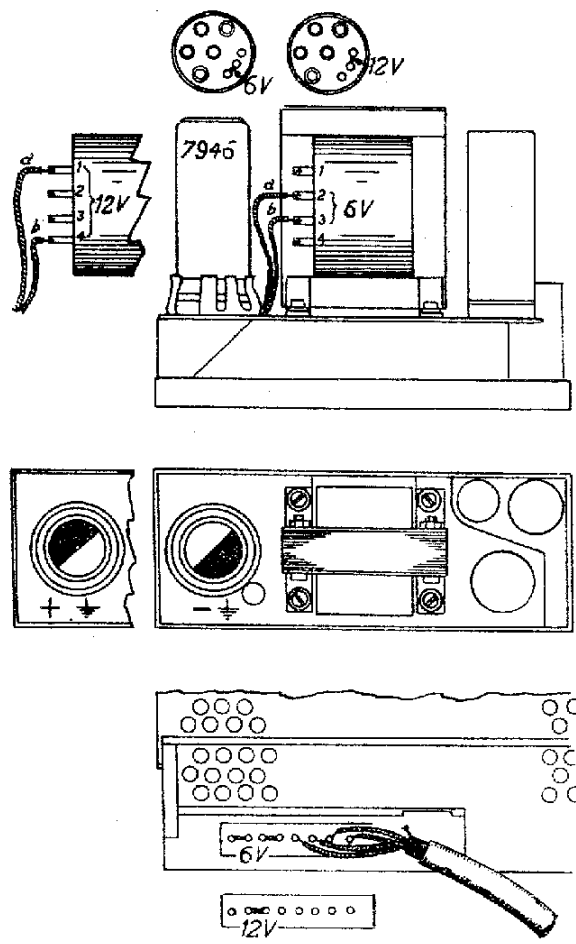
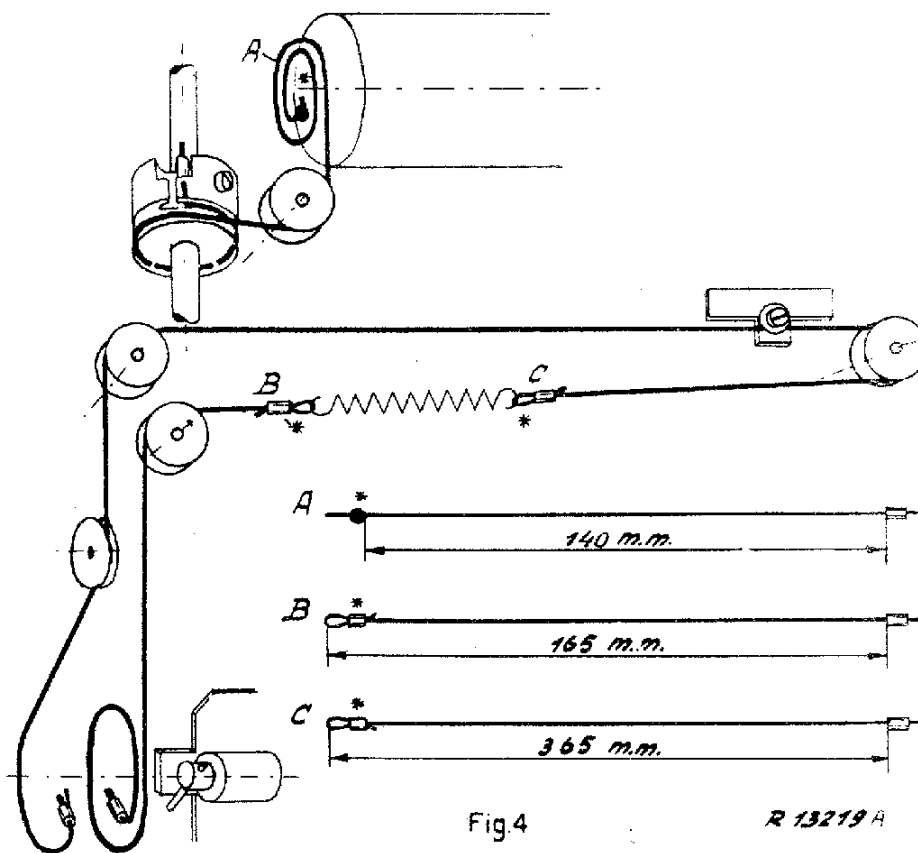
Fig 2

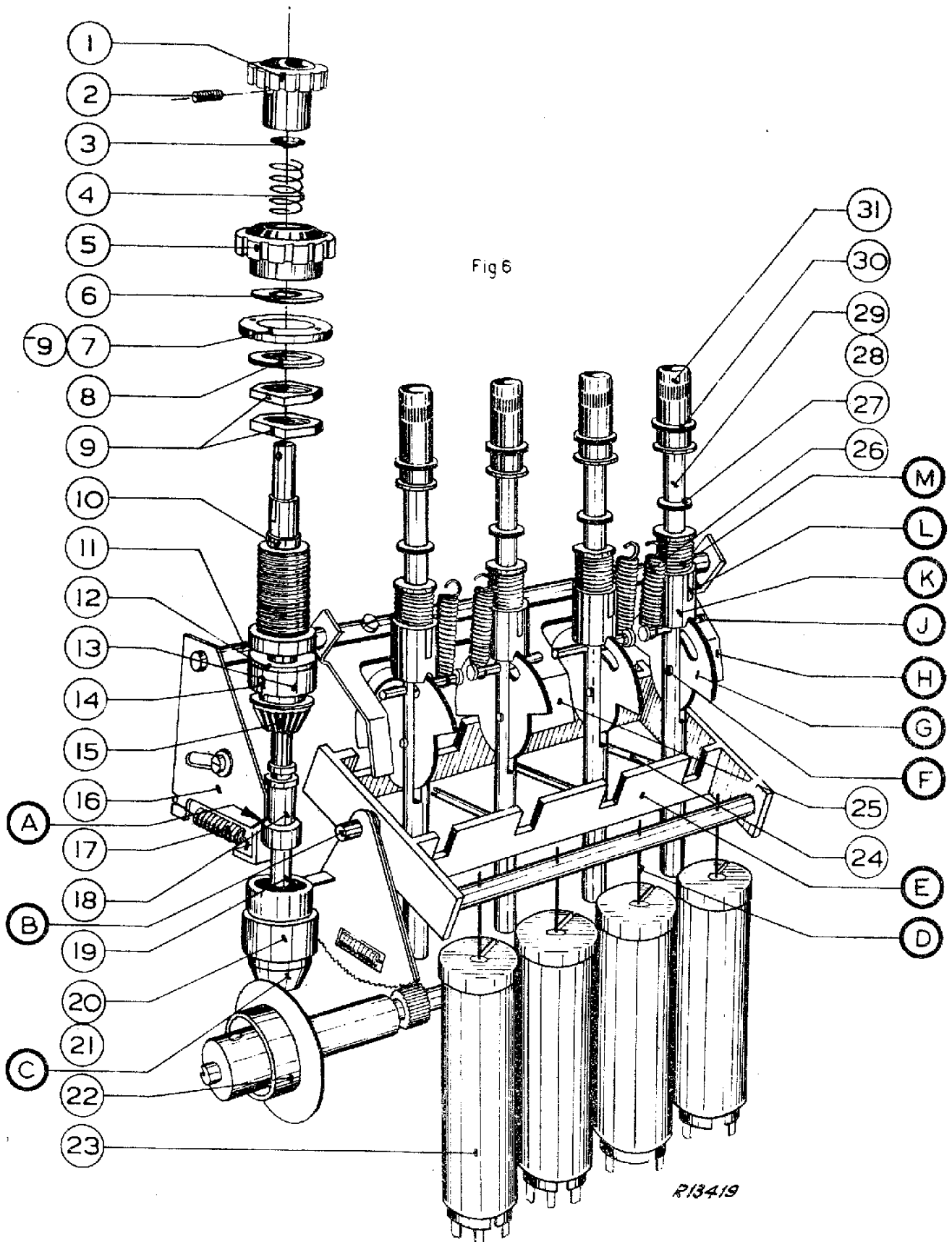
R 13544

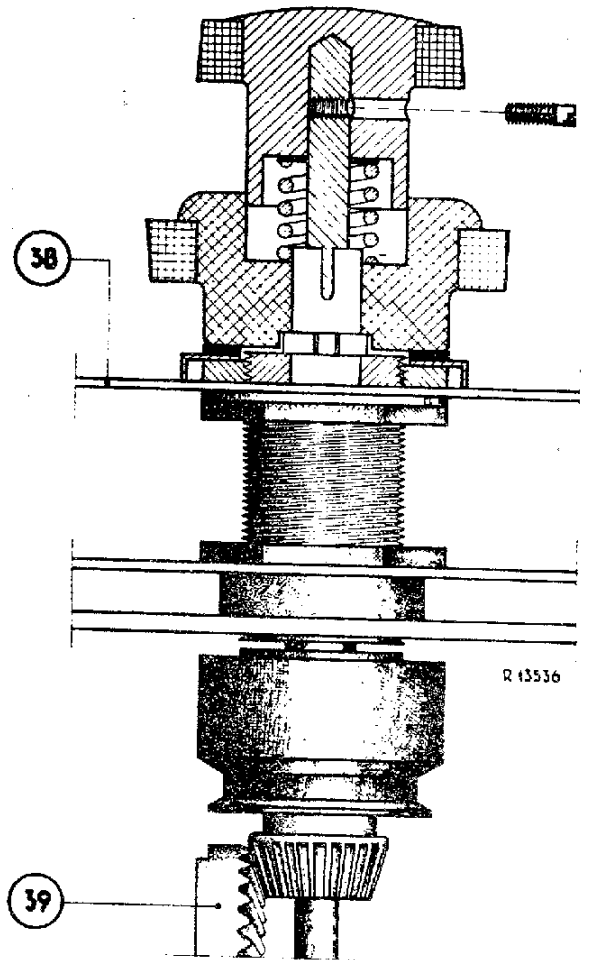
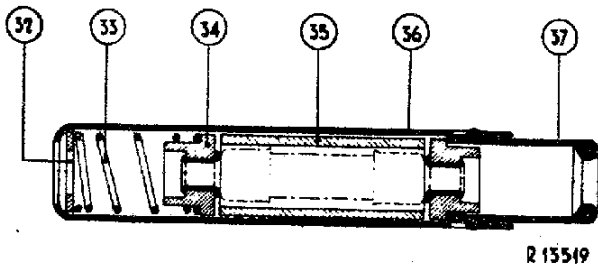
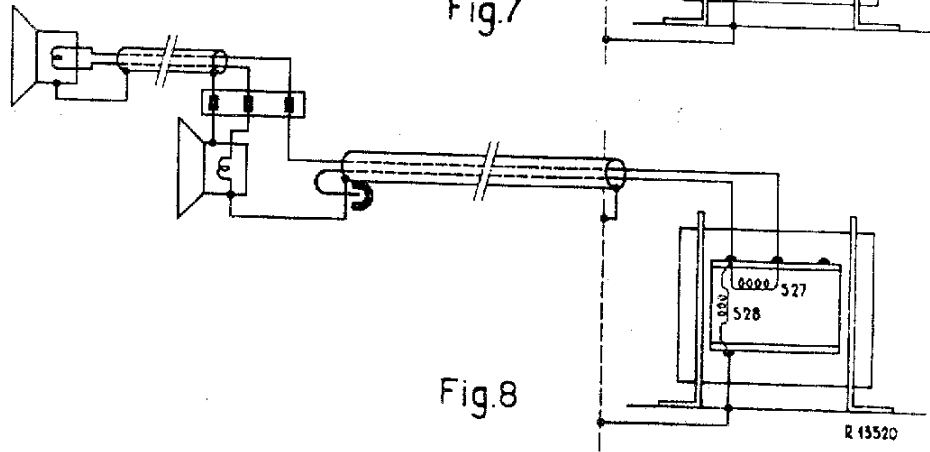
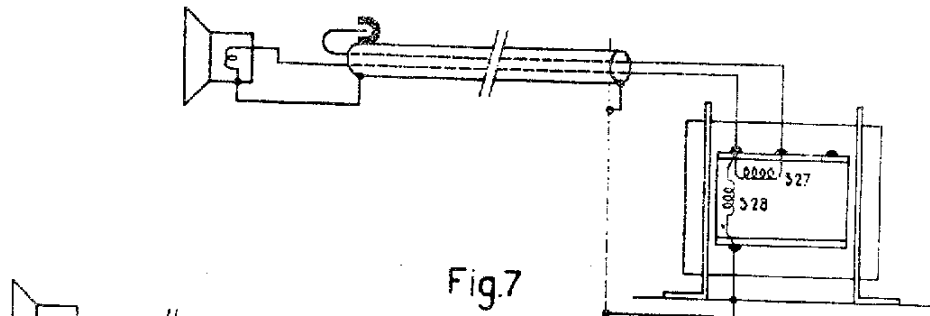


R 13231

NX601V







V

NX501V

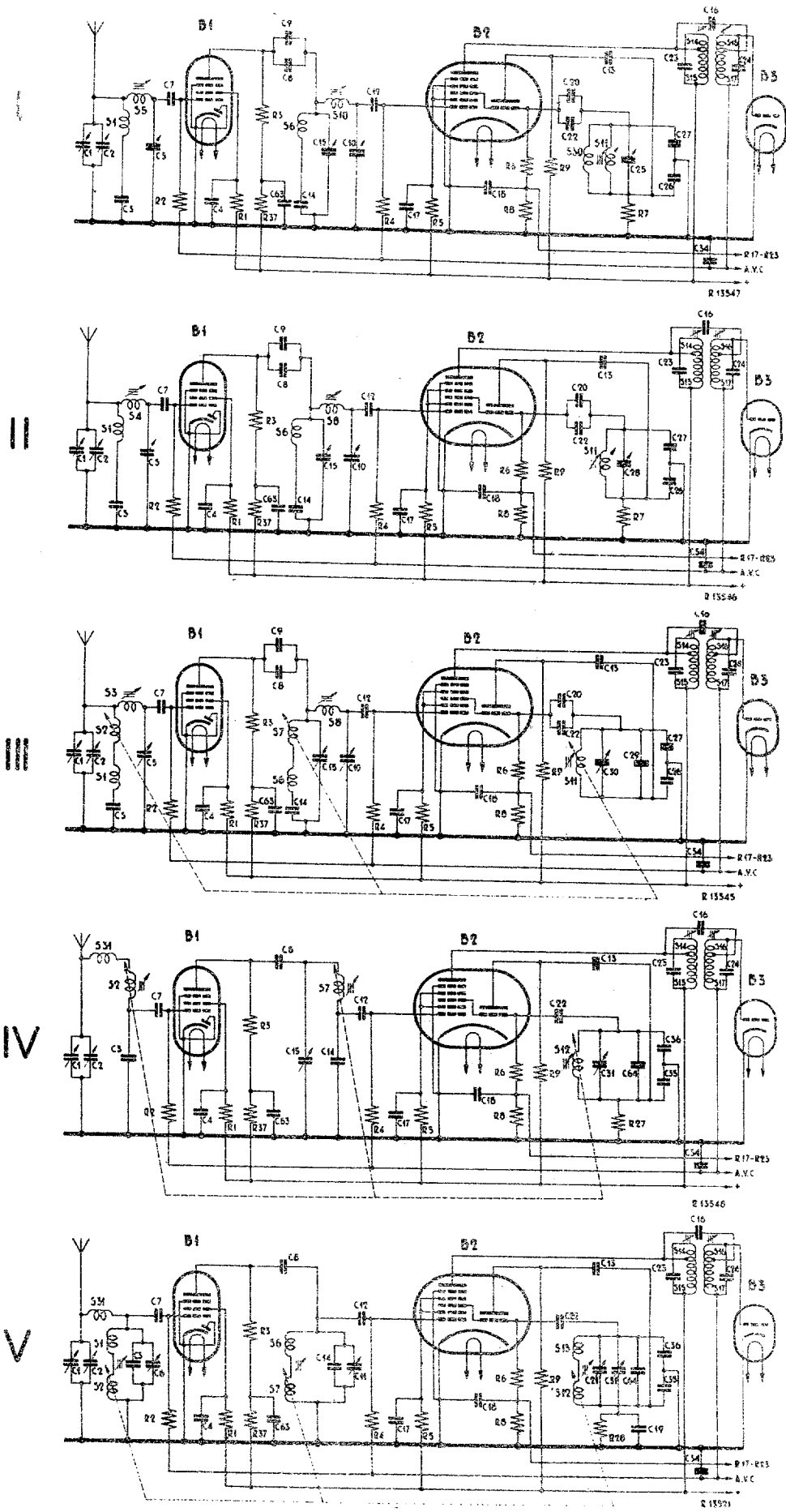


Fig.11

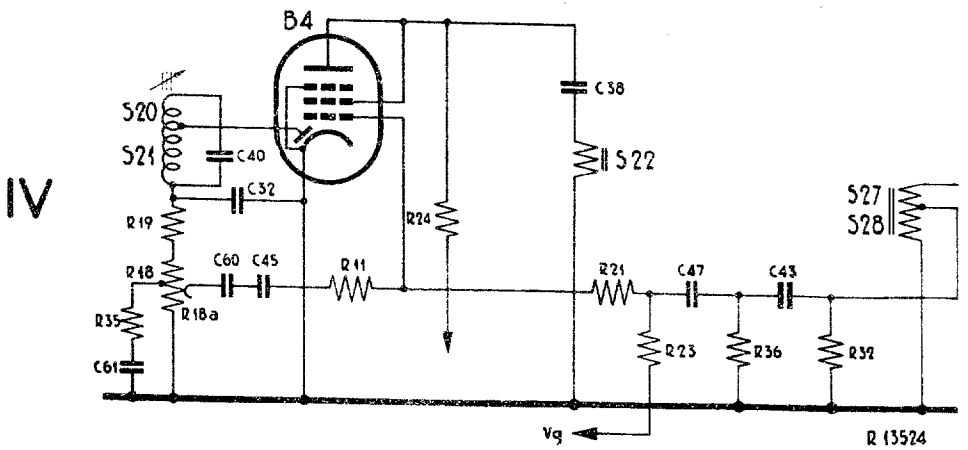
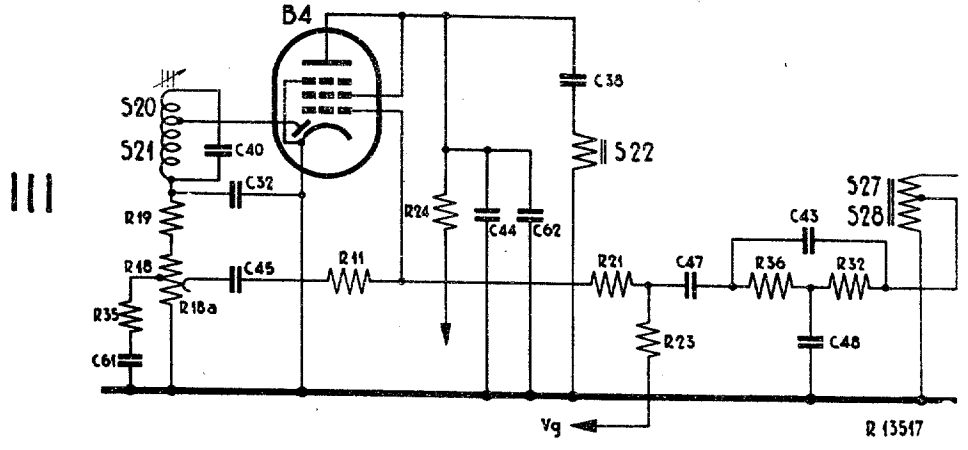
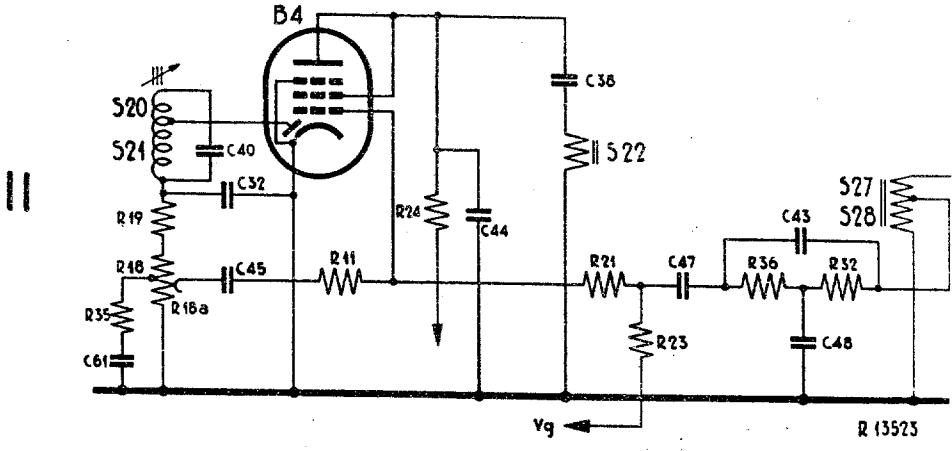
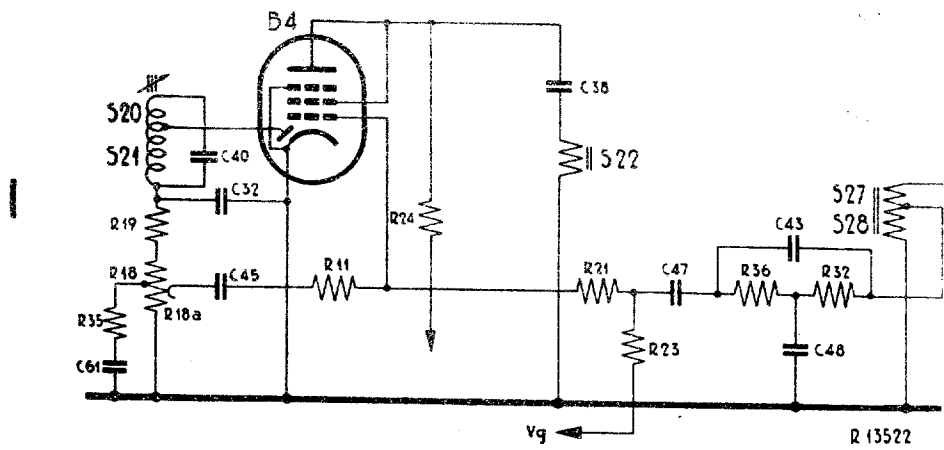
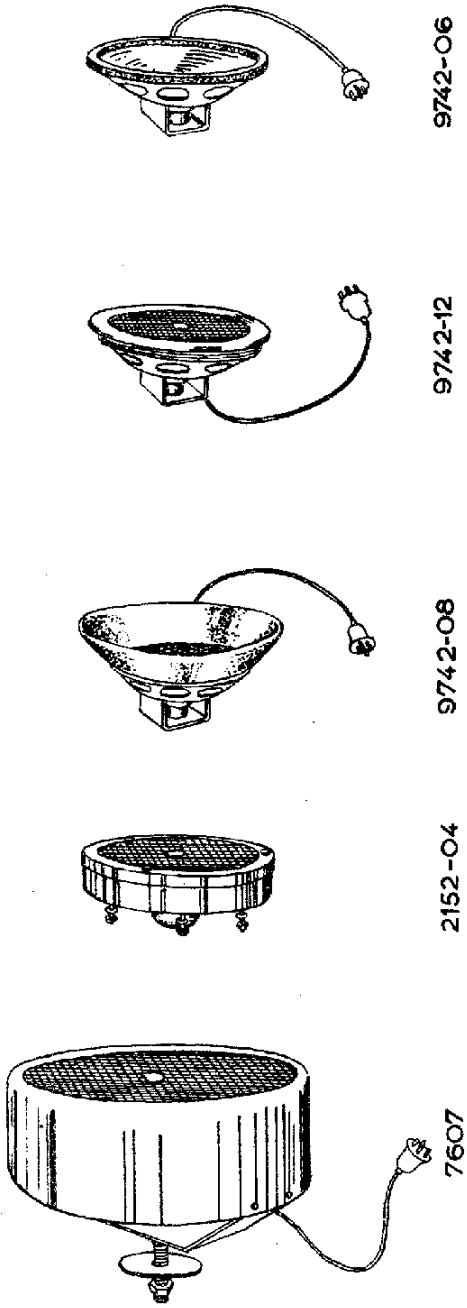


Fig.12



R0359

Fig.14

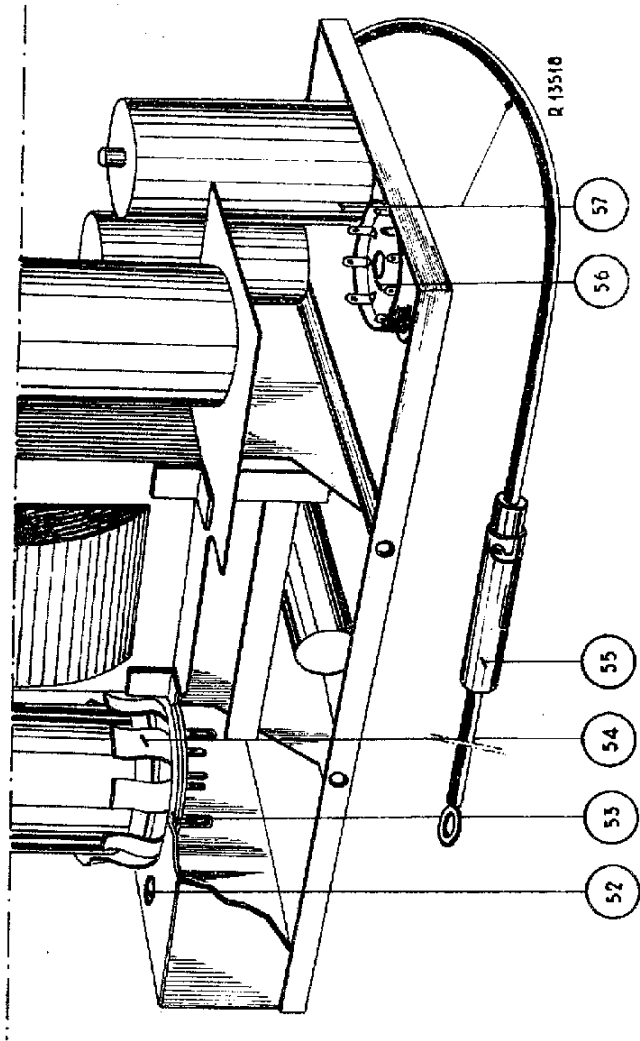


Fig.13

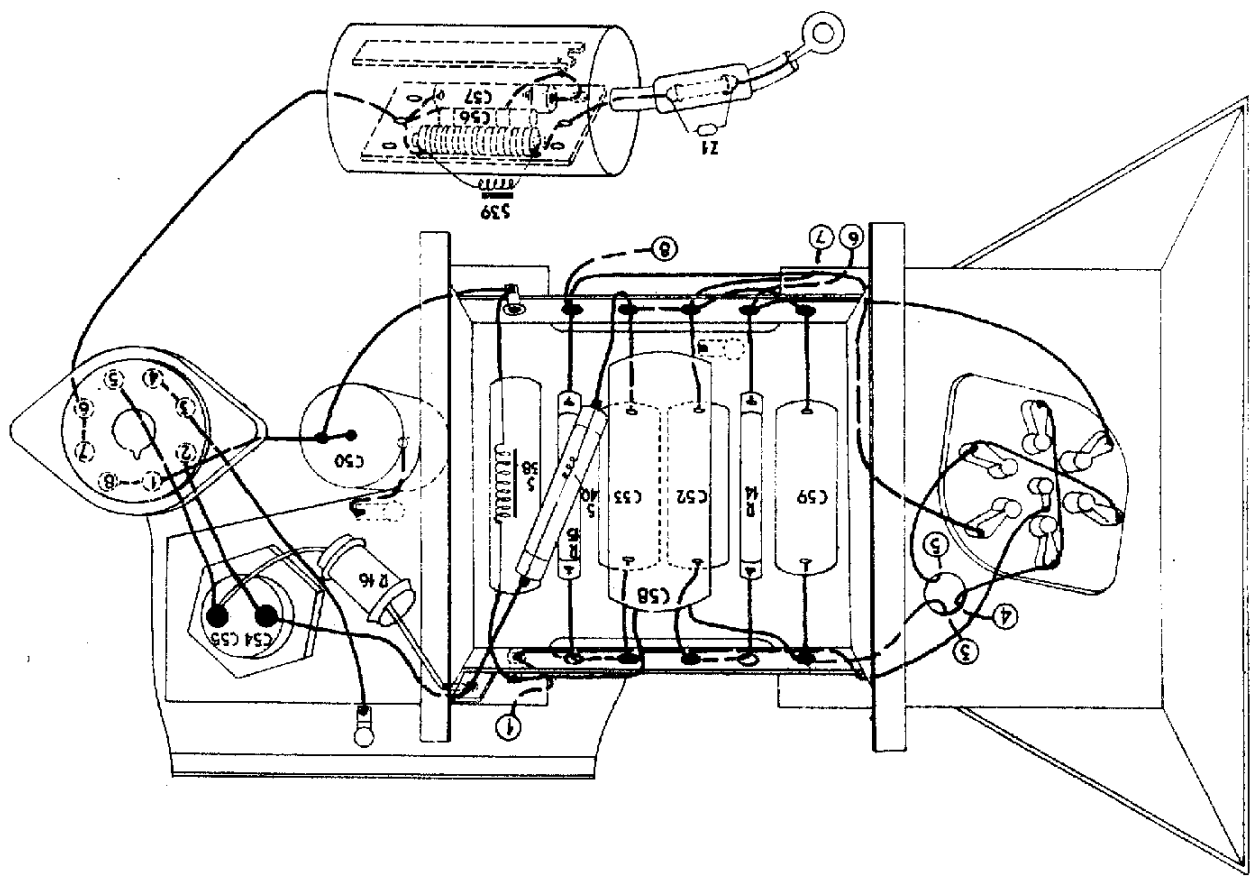
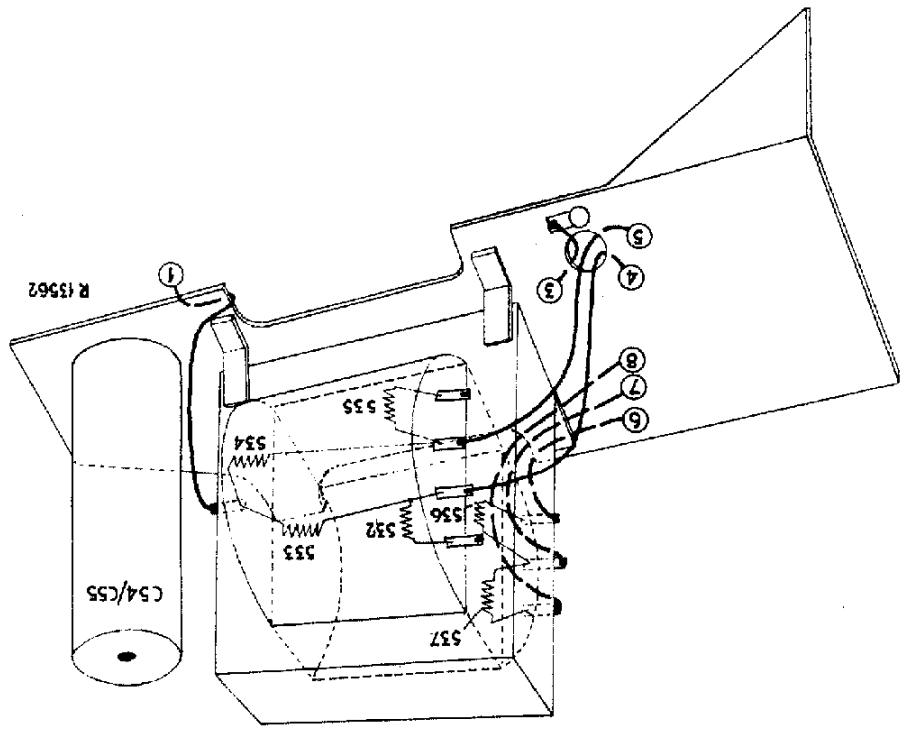


Fig.15

S: 31	1. 2. 3. 4. 5.	6. 7.	8. 9. 10.	30	11. 12. 13.	14. 15. 16.	30. 18. 19. 20. 21. 22. 23. 24. 25. 26. 27. 28.	29. 26. 27. 28.
C: 1. 2.	3.	6. 7.	4. 8. 9.	10. 11. 12. 13. 14. 15. 16. 17. 18. 19. 20. 21. 22. 23. 24. 25. 26. 27. 28.	29. 30. 31. 32. 33. 34. 35. 36. 37. 38. 39. 40. 41. 42. 43. 44. 45. 46. 47. 48. 49. 50.	51. 52. 53. 54. 55. 56. 57. 58. 59. 60. 61. 62. 63. 64. 65. 66. 67. 68. 69. 70. 71. 72. 73. 74. 75. 76. 77. 78. 79. 80.	81. 82. 83. 84. 85. 86. 87. 88. 89. 90. 91. 92. 93. 94. 95. 96. 97. 98. 99. 100.	101. 102. 103. 104. 105. 106. 107. 108. 109. 110. 111. 112. 113. 114. 115. 116. 117. 118. 119. 120. 121. 122. 123. 124. 125. 126. 127. 128. 129. 130.
R:	1. 2.	3. 4. 5.	6. 7. 8. 9. 10. 11. 12. 13. 14. 15. 16. 17. 18. 19. 20. 21. 22. 23. 24. 25. 26. 27. 28. 29. 30. 31. 32. 33. 34. 35. 36. 37. 38. 39. 40. 41. 42. 43. 44. 45. 46. 47. 48. 49. 50. 51. 52. 53. 54. 55. 56. 57. 58. 59. 60. 61. 62. 63. 64. 65. 66. 67. 68. 69. 70. 71. 72. 73. 74. 75. 76. 77. 78. 79. 80. 81. 82. 83. 84. 85. 86. 87. 88. 89. 90. 91. 92. 93. 94. 95. 96. 97. 98. 99. 100.	101. 102. 103. 104. 105. 106. 107. 108. 109. 110. 111. 112. 113. 114. 115. 116. 117. 118. 119. 120. 121. 122. 123. 124. 125. 126. 127. 128. 129. 130.	131. 132. 133. 134. 135. 136. 137. 138. 139. 140. 141. 142. 143. 144. 145. 146. 147. 148. 149. 150. 151. 152. 153. 154. 155. 156. 157. 158. 159. 160. 161. 162. 163. 164. 165. 166. 167. 168. 169. 170. 171. 172. 173. 174. 175. 176. 177. 178. 179. 180. 181. 182. 183. 184. 185. 186. 187. 188. 189. 190. 191. 192. 193. 194. 195. 196. 197. 198. 199. 200.	201. 202. 203. 204. 205. 206. 207. 208. 209. 210. 211. 212. 213. 214. 215. 216. 217. 218. 219. 220. 221. 222. 223. 224. 225. 226. 227. 228. 229. 230. 231. 232. 233. 234. 235. 236. 237. 238. 239. 240. 241. 242. 243. 244. 245. 246. 247. 248. 249. 250. 251. 252. 253. 254. 255. 256. 257. 258. 259. 260. 261. 262. 263. 264. 265. 266. 267. 268. 269. 270. 271. 272. 273. 274. 275. 276. 277. 278. 279. 280. 281. 282. 283. 284. 285. 286. 287. 288. 289. 290. 291. 292. 293. 294. 295. 296. 297. 298. 299. 300.	301. 302. 303. 304. 305. 306. 307. 308. 309. 310. 311. 312. 313. 314. 315. 316. 317. 318. 319. 320. 321. 322. 323. 324. 325. 326. 327. 328. 329. 330. 331. 332. 333. 334. 335. 336. 337. 338. 339. 340. 341. 342. 343. 344. 345. 346. 347. 348. 349. 350. 351. 352. 353. 354. 355. 356. 357. 358. 359. 360. 361. 362. 363. 364. 365. 366. 367. 368. 369. 370. 371. 372. 373. 374. 375. 376. 377. 378. 379. 380. 381. 382. 383. 384. 385. 386. 387. 388. 389. 390. 391. 392. 393. 394. 395. 396. 397. 398. 399. 400.	401. 402. 403. 404. 405. 406. 407. 408. 409. 410. 411. 412. 413. 414. 415. 416. 417. 418. 419. 420. 421. 422. 423. 424. 425. 426. 427. 428. 429. 430. 431. 432. 433. 434. 435. 436. 437. 438. 439. 440. 441. 442. 443. 444. 445. 446. 447. 448. 449. 450. 451. 452. 453. 454. 455. 456. 457. 458. 459. 460. 461. 462. 463. 464. 465. 466. 467. 468. 469. 470. 471. 472. 473. 474. 475. 476. 477. 478. 479. 480. 481. 482. 483. 484. 485. 486. 487. 488. 489. 490. 491. 492. 493. 494. 495. 496. 497. 498. 499. 500.

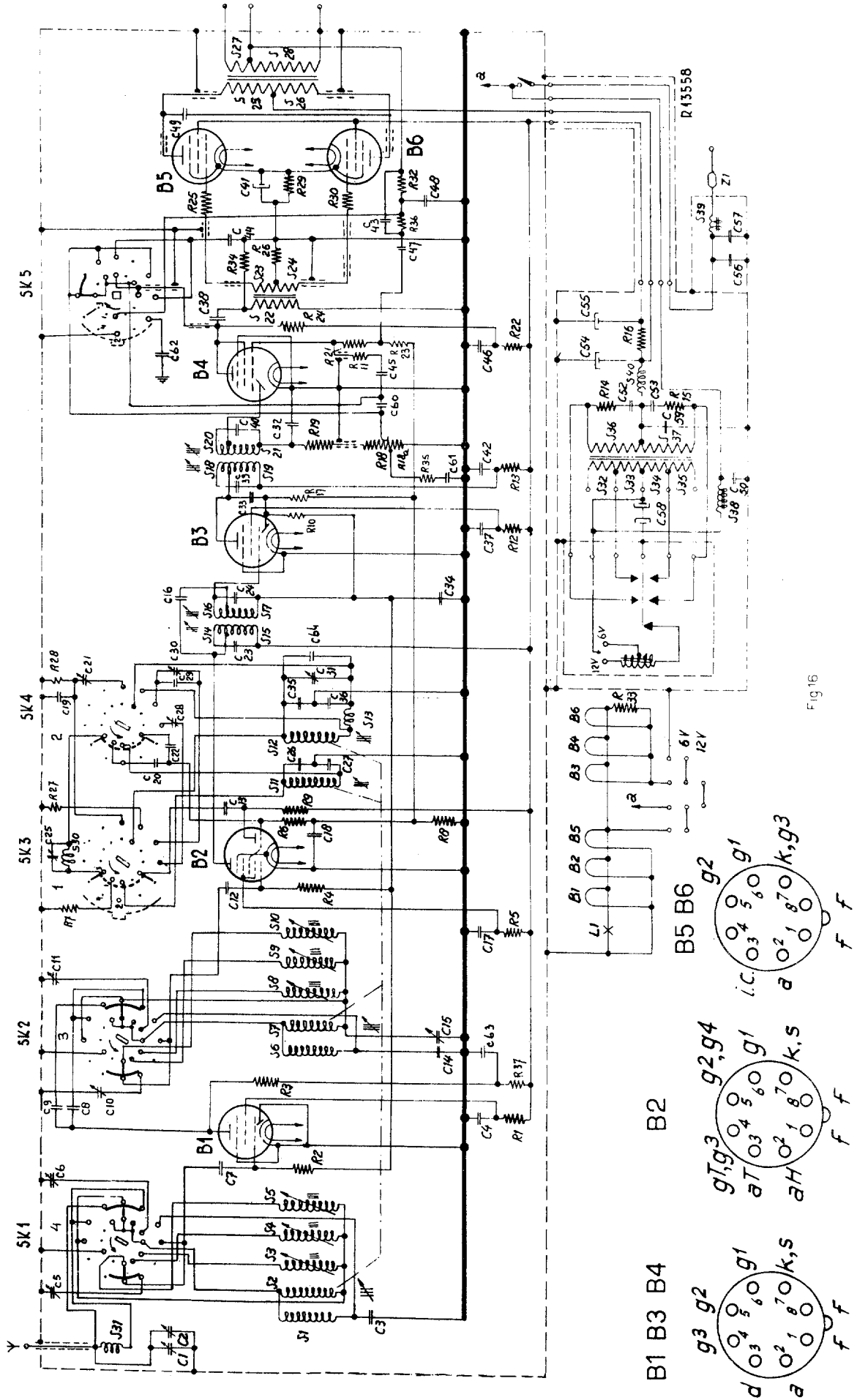
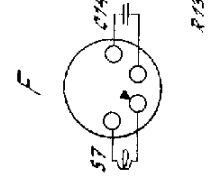
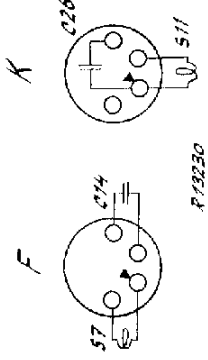
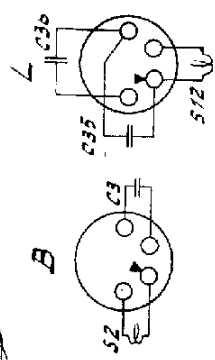
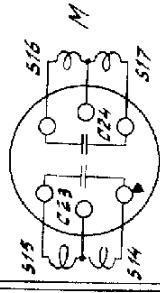
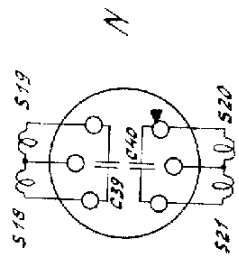
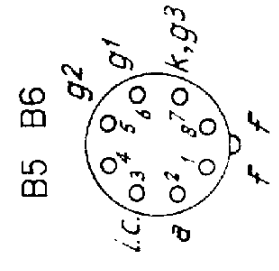
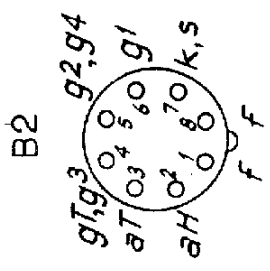
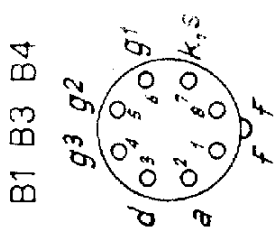
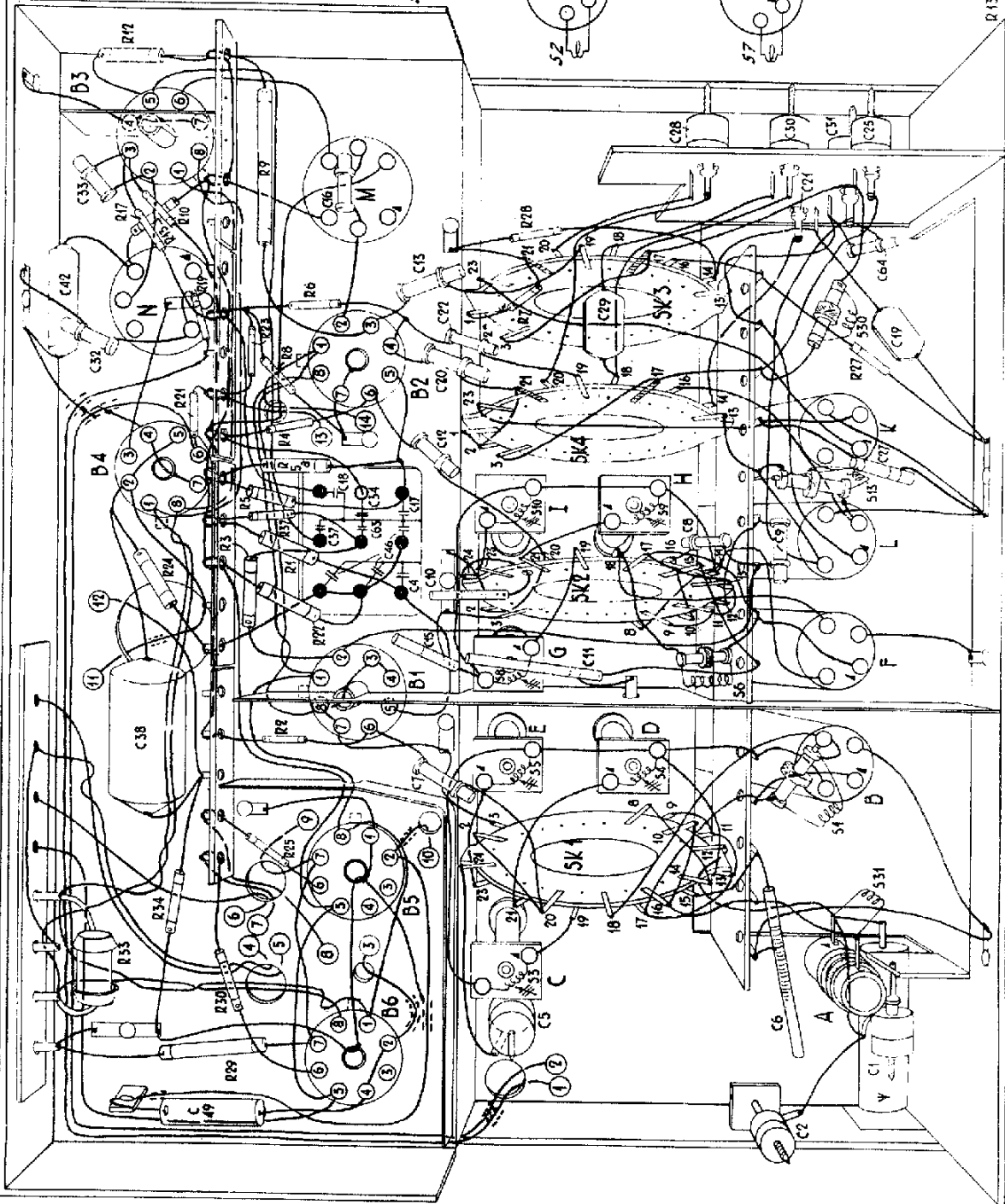


Fig. 16

NX 601V

5:	A.C.	1.	D.E.D.	5	G.F.	K.	L.I.H.	13.	M.															
C:	2.	49	15.	6.	15.11.	63.	10.	46.	37.	48.	34.	17.	79.	42.	13.	33.	16.	91.	28.	30.	31.	25.		
R:	29.	30.	33.	34.	25.	22.	24.	1.3.	5.	37.	5.a.	4.	21.	8.	27.	23.	7.	6.	19.	15.	28.	10.	17.	9.



P 13557

FIG. 1

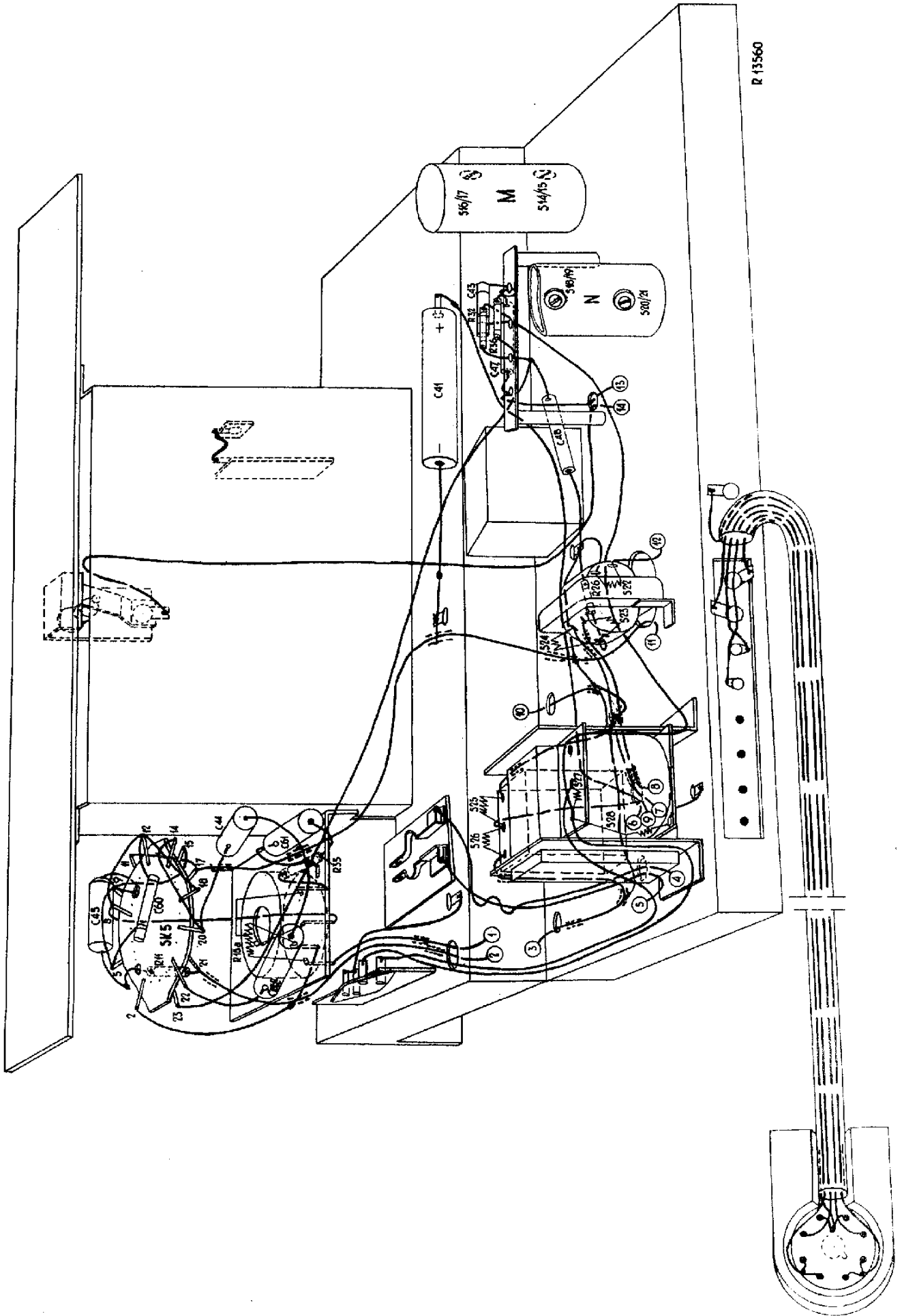


Fig 18